



FERRI srl - Via C.Govoni, 30 - 44030 Tamara (FE) Italy
Tel. +39-0532.866866 - Fax +39-0532.866851
<http://www.ferrisrl.it>
e-mail: ferrisrl@ferrisrl.it

TNC

TESTATA TRINCIANTE

CUTTING HEAD

MÄHKOPF

TÊTE TRANCHANTE

CABEZA CORTANTE

CATALOGO DELLE PARTI DI RICAMBIO

SPARE PARTS CATALOGUE

ERSATZTEILKATALOG

CATALOGUE DE PIÈCES DÉTACHÉES

CATALOGO DEL LAS PIEZAS DE RECAMBIO

TNC120

Serien.
Serial no.
Seriennr.
N. série
Nùm. serie

05

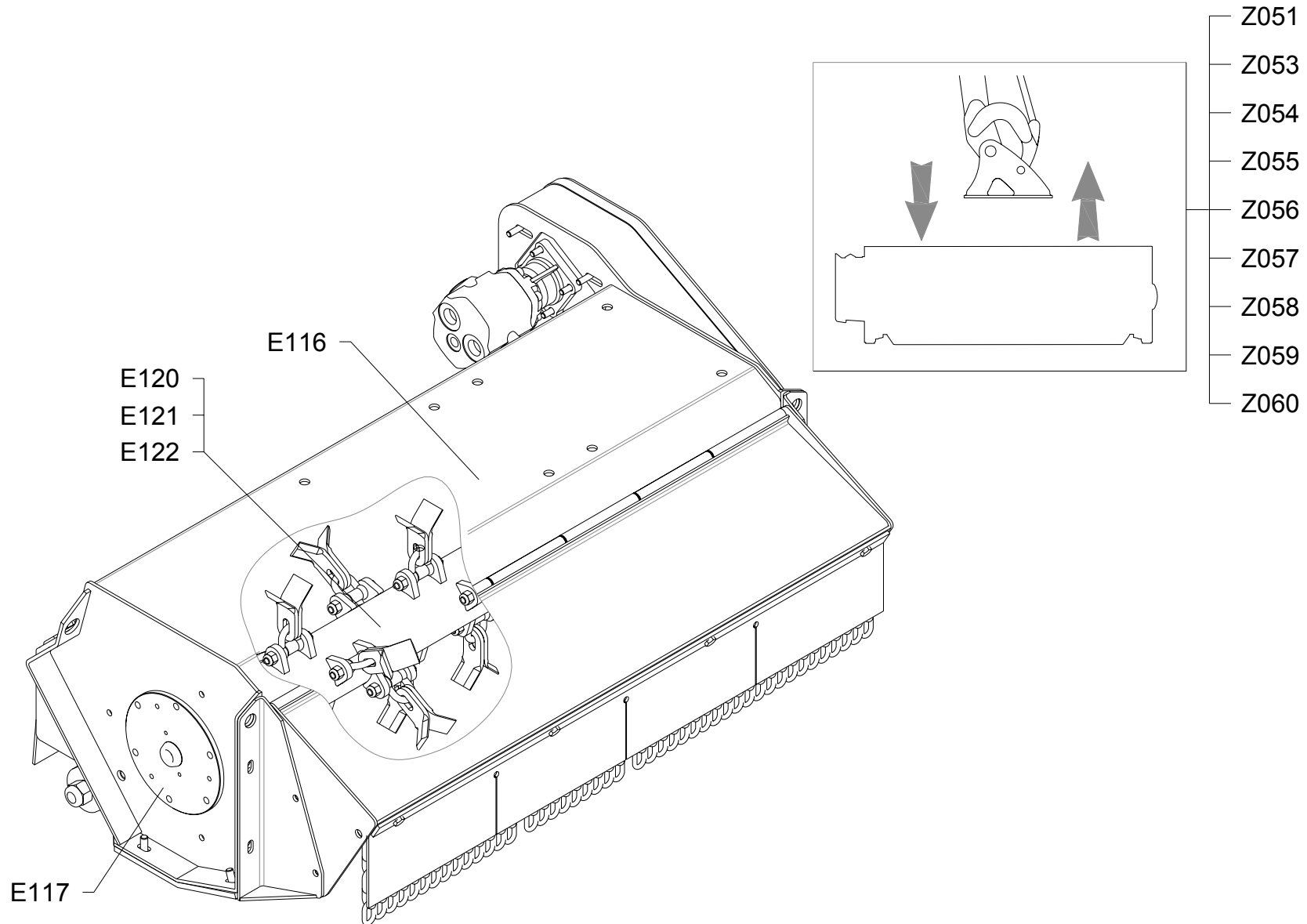
**INDICE DELLE TAVOLE - INDEX OF PIECES - TABELLENINHALTSVERZEICHNIS
INDEX DES PANNEAUX - INDICE DE LAS TABLAS**

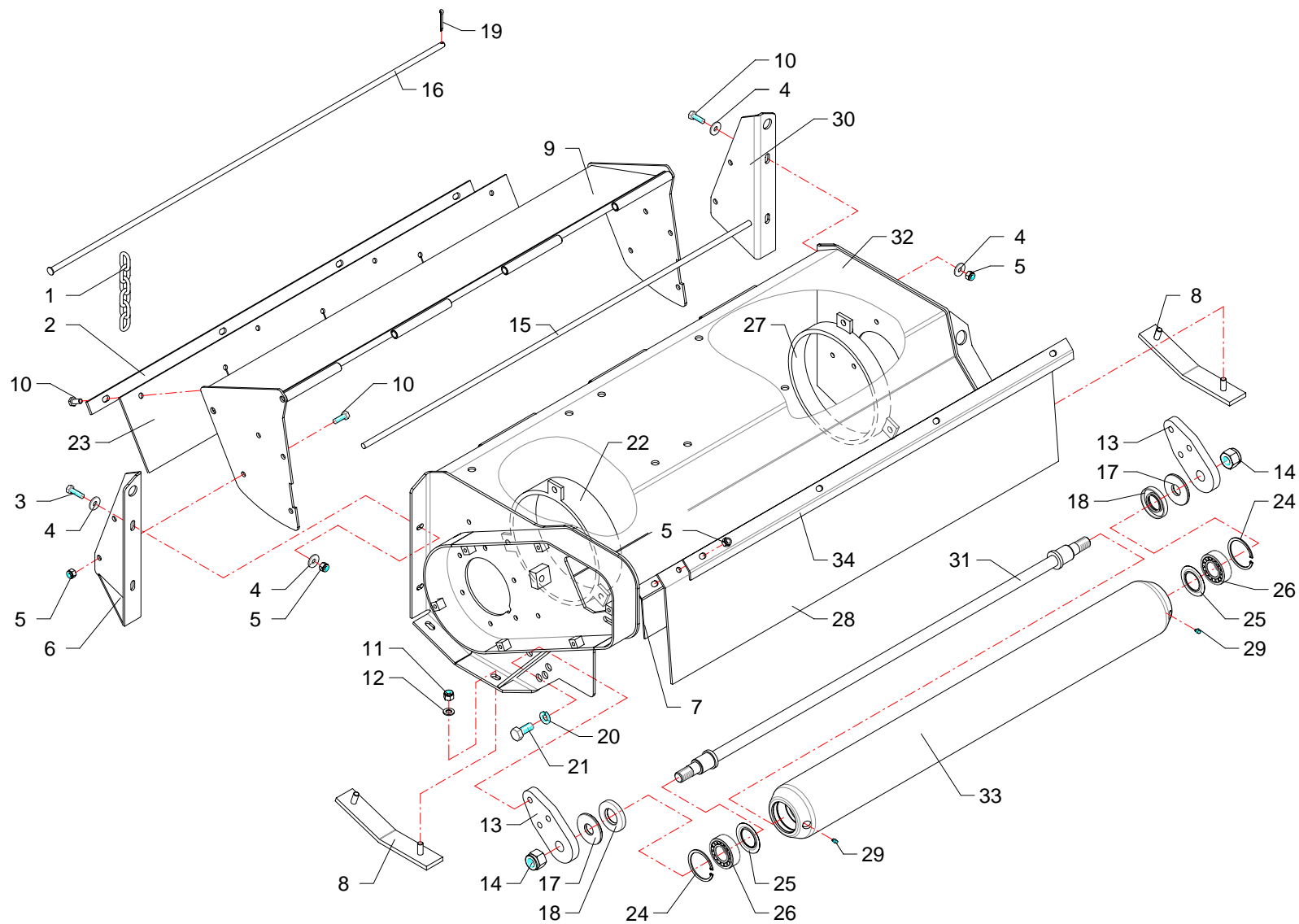
TNC120 - 05

| | |
|-------------|---|
| E116 | <i>Telaio · Frame · Rahmen · Chassis · Bastidor</i> |
| E117 | <i>Rotore · Shaft · Messerwelle · Rotor · Rotor</i> |
| E120 | <i>Gruppo rotore · Rotor with blades · Messerwelle · Rotor couteaux · Rotor portacuchillas</i> |
| E121 | <i>Gruppo rotore · Rotor with blades · Messerwelle · Rotor couteaux · Rotor portacuchillas</i> |
| E122 | <i>Gruppo rotore · Rotor with blades · Messerwelle · Rotor couteaux · Rotor portacuchillas</i> |
| Z051 | <i>Collegamento · Connection · Verbindung · Accouplement · Enlace</i> TNC120 → BSV8 DOMINATOR POWER-BSV10 DOMINATOR POWER-BSV12 DOMINATOR POWER |
| Z053 | <i>Collegamento · Connection · Verbindung · Accouplement · Enlace</i> TNC120 → BSV8 DOMINATOR-BSV10 DOMINATOR-BSV12 DOMINATOR-TKZ70 TECHNOLOGY-TKZ80 TECHNOLOGY |
| Z054 | <i>Collegamento · Connection · Verbindung · Accouplement · Enlace</i> TNC120 → TSE50 EVOLUTION ENERGY (DX)-TSE60 EVOLUTION ENERGY (DX)-TSE70Z EVOLUTION ENERGY (DX)-TSE58Z EVOLUTION |
| Z055 | <i>Collegamento · Connection · Verbindung · Accouplement · Enlace</i> TNC120 → TGA50 PROFIT (DX)-TGA58Z PROFIT (DX) |
| Z056 | <i>Collegamento · Connection · Verbindung · Accouplement · Enlace</i> TNC120 → TSE50 EVOLUTION ENERGY (SX)-TSE60 EVOLUTION ENERGY (SX)-TSE58Z EVOLUTION ENERGY (SX) |
| Z057 | <i>Collegamento · Connection · Verbindung · Accouplement · Enlace</i> TNC120 → TGA50 PROFIT (SX)-TGA58Z PROFIT (SX) |
| Z058 | <i>Collegamento · Connection · Verbindung · Accouplement · Enlace</i> TNC120 → TSE50 EVOLUTION PERFORMANCE (UP LINKAGE)-TSE60 EVOLUTION PERFORMANCE (UP LINKAGE)-TSE70Z EVOLUTION |
| Z059 | <i>Collegamento · Connection · Verbindung · Accouplement · Enlace</i> TNC120 → TSE50 EVOLUTION PERFORMANCE (REAR LINKAGE)-TSE60 EVOLUTION PERFORMANCE (REAR LINKAGE)-TSE70Z |
| Z060 | <i>Collegamento · Connection · Verbindung · Accouplement · Enlace</i> TNC120 → TXV50 VISION ENERGY-TXV60 VISION ENERGY |

INDICE FIGURATIVO - PICTURE INDEX - ABBILDUNGSVERZEICHNIS
INDEX FIGURATIF - INDICE FIGURATIVO

TNC120 - 05





| RIF | CODE | Qnt | | | Denominazione-Denomination-Bezeichnung-Denomination-Denominacion |
|-----|-------------|----------------|----------------|--|--|
| | | TNC120 [05] | TNC120 [01] | | |
| 1 | TN12230100 | 47 | 47 | | Catena · Chain · Kette · Chaîne · Banda |
| 2 | TN12150100 | 1 | 1 | | Asta · Rod · Stange · Barre · Asta |
| 3 | 0342007Z | 2 | 2 | | Vite · Bolt · Schraube · Vis · Tornillo |
| 4 | 0321003Z | 12 | 12 | | Rondella · Washer · Scheibe · Rondelle · Arandela |
| 5 | 0310002 | 20 | 20 | | Dado · Nut · Mutter · Erou · Tuerca |
| 6 | TN12171000 | 1 | 1 | | Supporto · Bracket · Halterung · Support · Soporte |
| 7 | TN12150500 | 1 | 1 | | Protezione · Guard · Schutz · Protection · Proteccion |
| 8 | TN12160400 | 2 | 2 | | Pattino · Track shoe · Gleitstueck · Patin · Teja |
| 9 | TN12170900 | 1 | 1 | | Protezione · Guard · Schutz · Protection · Proteccion |
| 10 | 0342006Z | 6 | 6 | | Vite · Bolt · Schraube · Vis · Tornillo |
| 11 | 0310003 | 4 | 4 | | Dado · Nut · Mutter · Erou · Tuerca |
| 12 | 0321004Z | 4 | 4 | | Rondella · Washer · Scheibe · Rondelle · Arandela |
| 13 | TN12070400 | 2 | 2 | | Supporto · Bracket · Halterung · Support · Soporte |
| 14 | 0310009 | 2 | 2 | | Dado · Nut · Mutter · Erou · Tuerca |
| 15 | TIP12080100 | 1 | 1 | | Asta · Rod · Stange · Barre · Asta |
| 16 | TN12080100 | 1 | 1 | | Asta · Rod · Stange · Barre · Asta |
| 17 | TN12150800 | 2 | 2 | | Anello · Ring · Ring · Bague · Anillo |
| 18 | 0201007 | 2 | 2 | | Guarnizione · Gasket · Dichtung · Joint · Empaquetadura |
| 19 | 0336003Z | 1 | 1 | | Copiglia · Split pin · Splint · Goupille · Pasador |
| 20 | 0322006 | 4 | 4 | | Rondella · Washer · Scheibe · Rondelle · Arandela |
| 21 | 0344003 | 4 | 4 | | Vite · Bolt · Schraube · Vis · Tornillo |
| 22 | TN12170600 | 1 | 1 | | Protezione · Guard · Schutz · Protection · Proteccion |
| 23 | TN12170500 | 1 | 1 | | Tela gommata · Rubberized canvas · Gummiertes tuch · Toile cadutch. · Tela cauche. |
| 24 | 0323062 | 2 | 2 | | Seeger · Seeger · Seeger · Seeger · Seeger |
| 25 | 2301192 | 2 | 2 | | Anello · Ring · Ring · Bague · Anillo |
| 26 | 0112004 | 2 | 2 | | Cuscinetto · Bearing · Lager · Roulement · Cojinete |
| 27 | TIV12170500 | 1 | 1 | | Protezione · Guard · Schutz · Protection · Proteccion |
| 28 | TN10170500 | 1 | 1 | | Tela gommata · Rubberized canvas · Gummiertes tuch · Toile cadutch. · Tela cauche. |
| 28 | TN12171200 | 1 | 1 | | Tela gommata · Rubberized canvas · Gummiertes tuch · Toile cadutch. · Tela cauche. |
| 29 | 0337001 | 2 | 2 | | Ingrassatore · Grease nipple · Schmiernippel · Graisseur · Engrasador |
| 30 | TN12171100 | 1 | 1 | | Supporto · Bracket · Halterung · Support · Soporte |
| 31 | TN12080300 | 1 | 1 | | Tirante · Connecting rod · Spannstange · Tige · Tirante |
| 32 | TNC12010200 | 1 | 1 | | Telaio · Frame · Rahmen · Chassis · Bastidor |
| 33 | TN12160300 | 1 | 1 | | Rullo · Roller · Walze · Rouleau · Rodillo |
| 34 | TN12150200 | 1 | 1 | | Asta · Rod · Stange · Barre · Asta |

I GB D F E

Telaio · Frame · Rahmen · Chassis · Bastidor

FERRI

E116

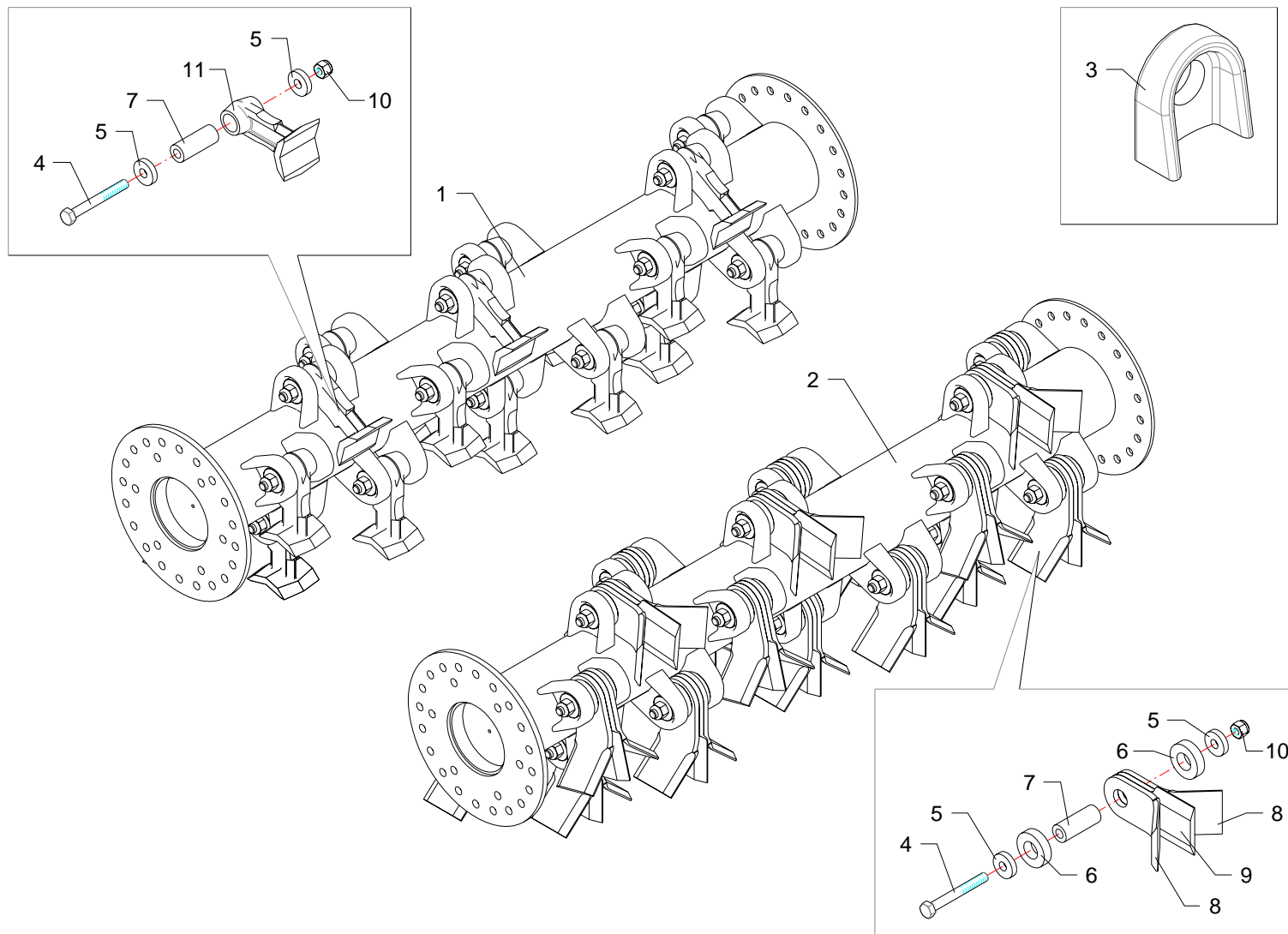
| RIF | CODE | Qnt | | | Denominazione-Denomination-Bezeichnung-Denomination-Denominacion |
|-----|--------------|----------------|----------------|--|---|
| | | TNC120 [05] | TNC120 [01] | | |
| 1 | 0396002 | 1 | 1 | | Anello · Ring · Ring · Bague · Anillo |
| 2 | 0201043 | 1 | 1 | | Guarnizione · Gasket · Dichtung · Joint · Empaquetadura |
| 3 | TL20070700 | 1 | 1 | | Flangia · Flange · Flansch · Flasque · Brida |
| 4 | 0322003 | 8 | 8 | | Rondella · Washer · Scheibe · Rondelle · Arandela |
| 5 | 0342006 | 8 | 8 | | Vite · Bolt · Schraube · Vis · Tornillo |
| 6 | 0337008 | 1 | 1 | | Valvola · Valve · Ventil · Soupape · Vlvula |
| 7 | 0324060 | 1 | 1 | | Seeger · Seeger · Seeger · Seeger · Seeger |
| 8 | 0106007 | 1 | 1 | | Cuscinetto · Bearing · Lager · Roulement · Cojinete |
| 9 | 0323082 | 1 | 1 | | Seeger · Seeger · Seeger · Seeger · Seeger |
| 10 | 0201054 | 1 | 1 | | Guarnizione · Gasket · Dichtung · Joint · Empaquetadura |
| 11 | 0396003 | 1 | 1 | | Anello · Ring · Ring · Bague · Anillo |
| 12 | 0337004 | 1 | 1 | | Ingrassatore · Grease nipple · Schmiernippel · Graisseur · Engrasador |
| 13 | TIGC12020100 | 1 | 1 | | Flangia · Flange · Flansch · Flasque · Brida |
| 14 | 0318007 | 6 | 6 | | Vite · Bolt · Schraube · Vis · Tornillo |
| 15 | 0310002 | 6 | 6 | | Dado · Nut · Mutter · Erou · Tuerca |
| 16 | 0323069 | 2 | 2 | | Seeger · Seeger · Seeger · Seeger · Seeger |
| 17 | 0201039 | 1 | 1 | | Guarnizione · Gasket · Dichtung · Joint · Empaquetadura |
| 18 | 0106001 | 1 | 1 | | Cuscinetto · Bearing · Lager · Roulement · Cojinete |
| 19 | 023628 | 1 | 1 | | Supporto · Bracket · Halterung · Support · Soporte |

I GB D F E

Rotore · Shaft · Messerwelle · Rotor · Rotor

FERRI

E117



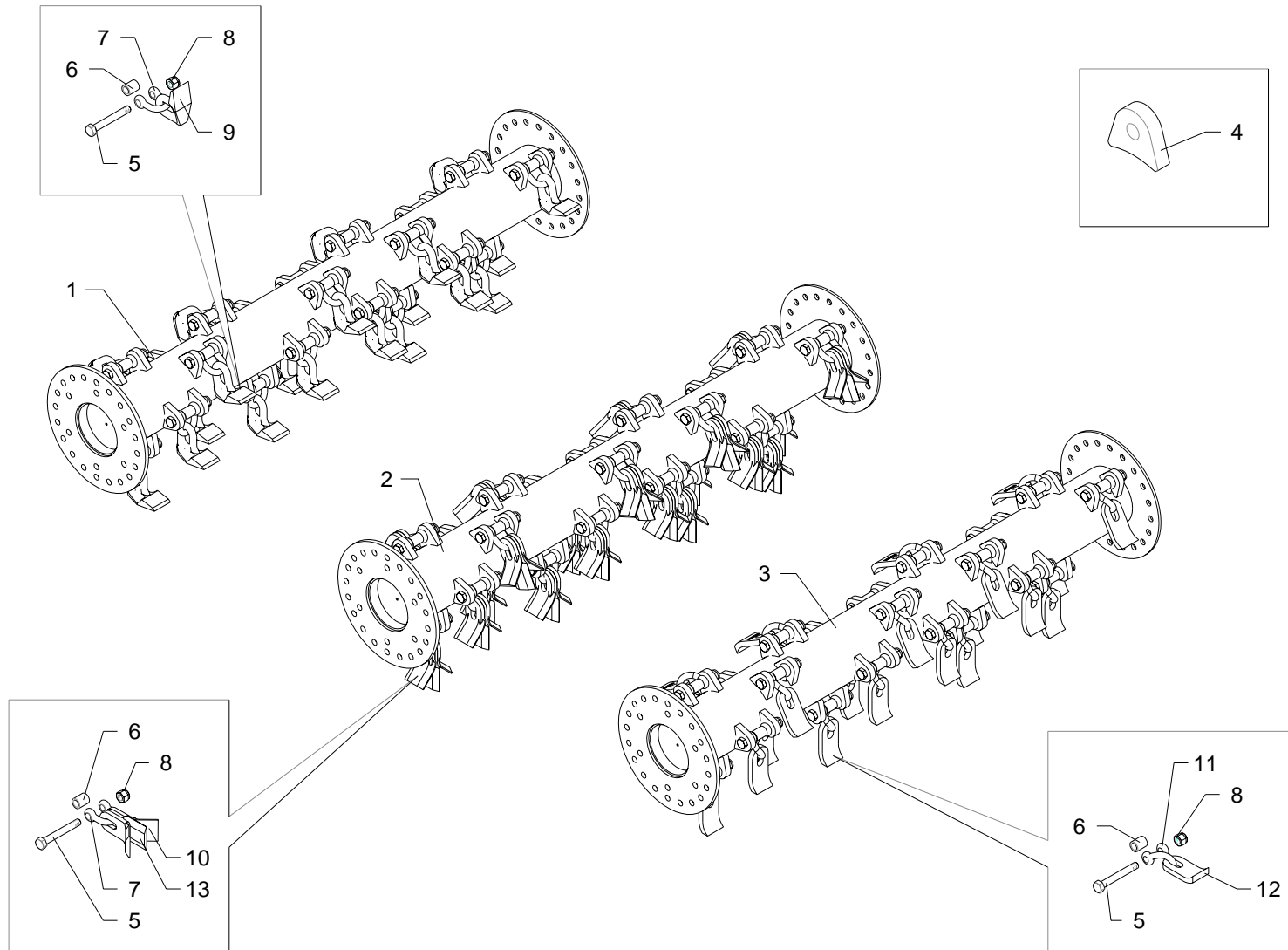
| RIF | CODE | Qnt | | | Denominazione-Denomination-Bezeichnung-Denomination-Denominacion |
|-----|-----------|----------------|----------------|--|---|
| | | TNC120 [05] | TNC120 [01] | | |
| 1 | TN1227 | 1 | 1 | | Martelletti per legna · Hammer blades for wood · Schlegel für Holz · Marteaux pour bois · Martillos para leña |
| 2 | TN1231 | 1 | 1 | | Coltelli polivalenti + diritti · Multiuse + straight flails · Mehrzweck + gerade Messer · Couteaux polyvalentes + droits · Cuchillas polivalentes + recta |
| 3 | F16020102 | 36 | 36 | | Supporto · Bracket · Halterung · Support · Soporte |
| 4 | 0303017 | 18 | 18 | | Vite · Bolt · Schraube · Vis · Tornillo |
| 5 | 1101017 | 36 | 36 | | Rondella · Washer · Scheibe · Rondelle · Arandela |
| 6 | 1101034 | 36 | 36 | | Distanziale · Spacer · Distanzstueck · Entretoise · Separador |
| 7 | 1101016 | 18 | 18 | | Boccola · Bushing · Buchse · Bague · Casquillo |
| 8 | 0901003 | 36 | 36 | | Coltello · Blade · Messer · Couteau · Cuchilla |
| 9 | 0901148 | 18 | 18 | | Coltello · Blade · Messer · Couteau · Cuchilla |
| 10 | 0310003 | 18 | 18 | | Dado · Nut · Mutter · Erou · Tuerca |
| 11 | 0901141 | 18 | 18 | | Mazza · Hammer blade · Schlegel · Marteau · Martillo |

I GB D F E

Gruppo rotore · Rotor with blades · Messerwelle · Rotor couteaux · Rotor portacuchillas

FERRI

E120



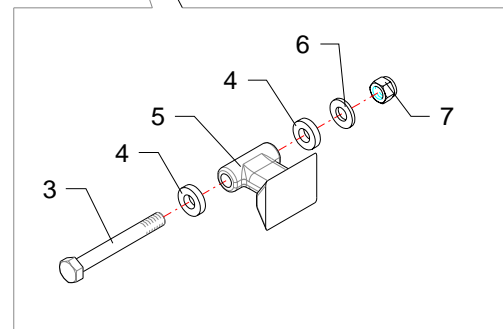
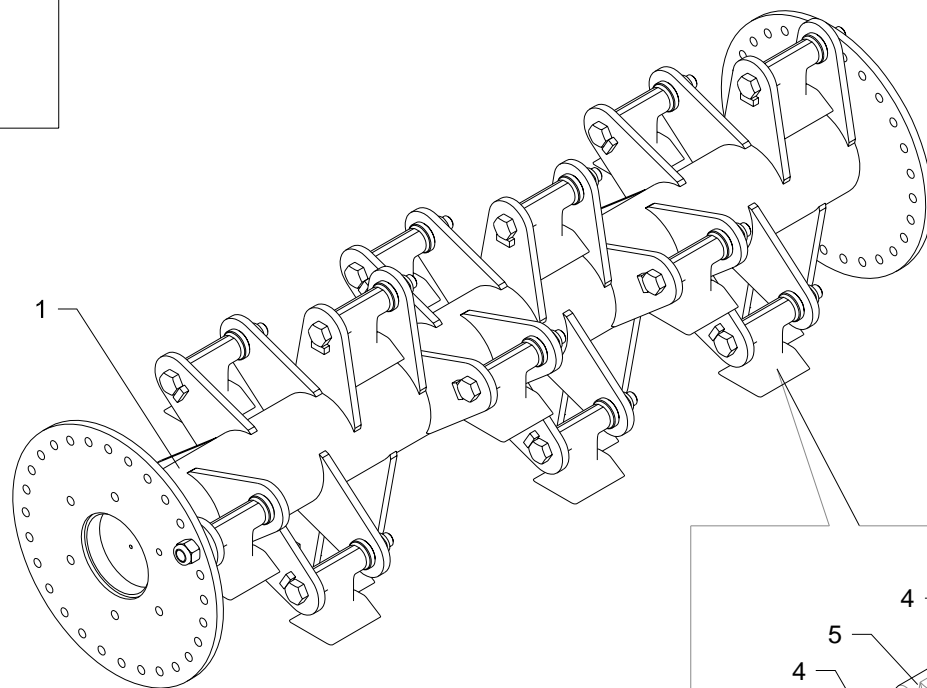
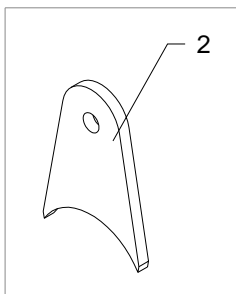
| RIF | CODE | Qnt | | | Denominazione-Denomination-Bezeichnung-Denomination-Denominacion |
|-----|------------|-----------------|-----------------|--|---|
| | | TNCF120 [05] | TNCF120 [01] | | |
| 1 | TN1225 | 1 | 1 | | Martelletti snodati · Bootie blades · Aufgeschäkelte Schlegel · Couteaux cuillers · Martillos oscilantes |
| 2 | TN1201/04 | 1 | 1 | | Coltelli snodati + diritti · Articulated + straight flails · Aufgeschäkelte + gerade Messer · Couteaux "Y" à manilles + droits · Cuchillas oscilantes + recta |
| 3 | TN1224 | 1 | 1 | | Coltelli a spatola · Hedge trimming blades · Spachtelmesser · Couteaux spatule · Cuchillas oscilantes |
| 4 | TN12020601 | 48 | 48 | | Supporto · Bracket · Halterung · Support · Soporte |
| 5 | 0393006 | 24 | 24 | | Vite · Bolt · Schraube · Vis · Tornillo |
| 6 | 1101028 | 24 | 24 | | Boccola · Bushing · Buchse · Bague · Casquillo |
| 7 | 0901137 | 24 | 24 | | Cavallotto · Ubolt · Bügelbozen · Crampillon · Perno de U |
| 8 | 0359003 | 24 | 24 | | Dado · Nut · Mutter · Erou · Tuerca |
| 9 | 0901138 | 24 | 24 | | Mazza · Hammer blade · Schlegel · Marteau · Martillo |
| 10 | 0901068 | 48 | 48 | | Coltello · Blade · Messer · Couteau · Cuchilla |
| 11 | 0901140 | 24 | 24 | | Cavallotto · Ubolt · Bügelbozen · Crampillon · Perno de U |
| 12 | 0901139 | 24 | 24 | | Coltello · Blade · Messer · Couteau · Cuchilla |
| 13 | 0901153 | 24 | 24 | | Coltello · Blade · Messer · Couteau · Cuchilla |

I GB D F E

Gruppo rotore · Rotor with blades · Messerwelle · Rotor couteaux · Rotor portacuchillas

FERRI

E121



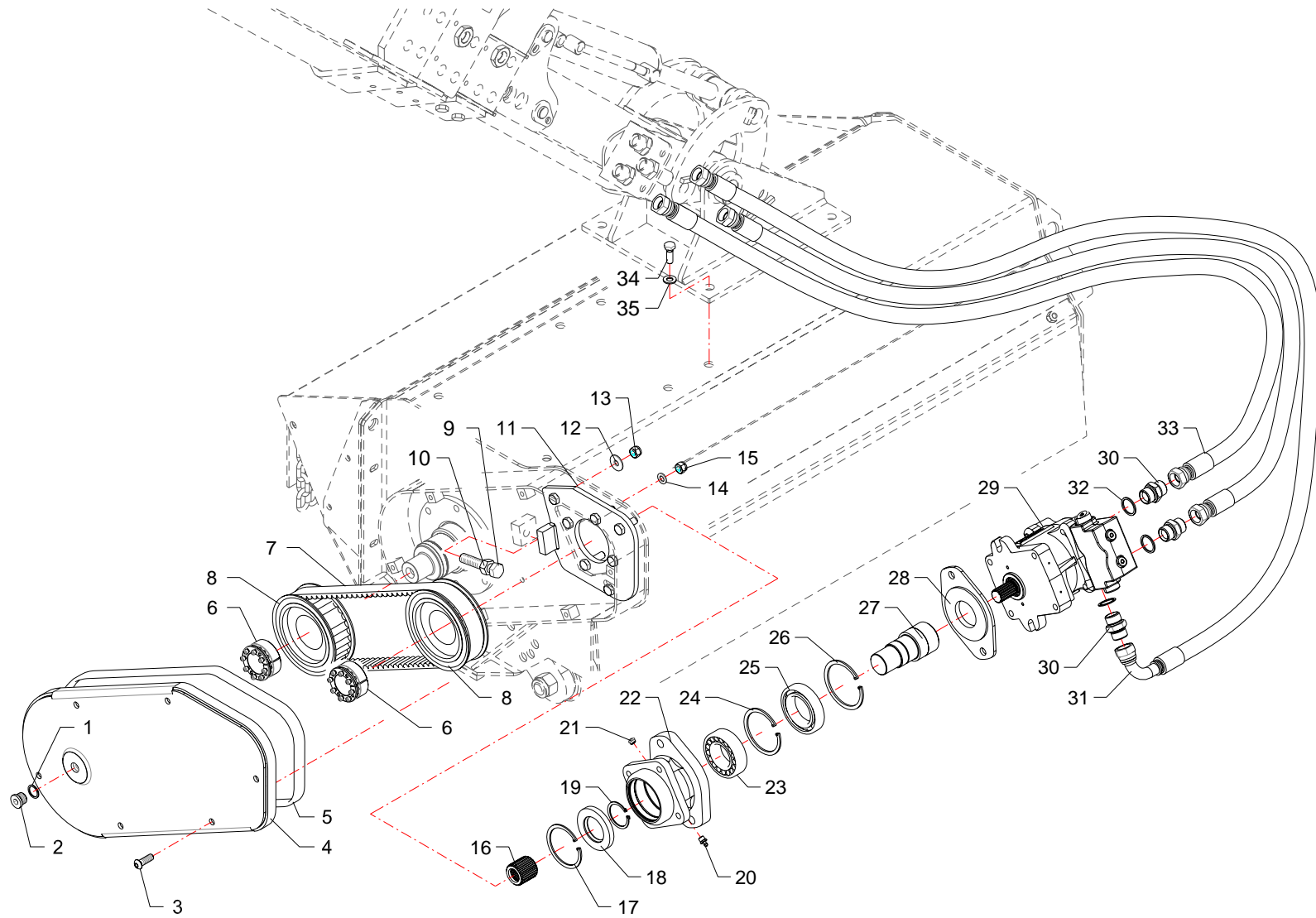
| RIF | CODE | Qnt | | | Denominazione-Denomination-Bezeichnung-Denomination-Denominacion |
|-----|----------------|----------------|----------------|--|--|
| | | TNC120 [05] | TNC120 [01] | | |
| 1 | TN1235 | 1 | 1 | | Coltelli rotanti · Turning blades · Drehmesser · Couteaux tournants · Cuchillas rotantes |
| 2 | 17727 | 36 | 36 | | Supporto · Bracket · Halterung · Support · Soporte |
| 3 | 0304032 | 18 | 18 | | Vite · Bolt · Schraube · Vis · Tornillo |
| 4 | 1101027 | 36 | 36 | | Rondella · Washer · Scheibe · Rondelle · Arandela |
| 5 | 0901155 | 18 | 18 | | Mazza · Hammer blade · Schlegel · Marteau · Martillo |
| 6 | 1101010 | 18 | 18 | | Rondella · Washer · Scheibe · Rondelle · Arandela |
| 7 | 0310004 | 18 | 18 | | Dado · Nut · Mutter · Erou · Tuerca |

I GB D F E

Gruppo rotore · Rotor with blades · Messerwelle · Rotor couteaux · Rotor portacuchillas

FERRI

E122



| RIF | CODE | Qty | | | | Denominazione-Denomination-Bezeichnung-Denomination-Denominacion |
|-----|-------------|-----|--|--|--|--|
| | | | | | | |
| | | | | | | I GB D F E |
| 1 | 0408011 | 1 | | | | Rondella · Washer · Scheibe · Rondelle · Arandela |
| 2 | 0418042 | 1 | | | | Tappo · Cap · Stopfen · Buchon · Tapon |
| 3 | 032A003Z | 6 | | | | Vite · Bolt · Schraube · Vis · Tornillo |
| 4 | TNC12030600 | 1 | | | | Carter · Casing · Keilriemenschutz · Enveloppe · Carter |
| 5 | 2301230 | 1 | | | | Guarnizione · Gasket · Dichtung · Joint · Empaquetadura |
| 6 | 1601026 | 2 | | | | Bloccaggio · Clamping · Blockierung · Blocage · Blocaje |
| 7 | 0805005 | 1 | | | | Cinghia dentata · Timing belt · Zahnriemen · Curroie dentée · Correa dentada |
| 8 | 0704006 | 2 | | | | Puleggia · Pulley · Riemenscheibe · Poulie · Polea |
| 9 | 0308004 | 1 | | | | Dado · Nut · Mutter · Erou · Tuerca |
| 10 | 0344013 | 1 | | | | Vite · Bolt · Schraube · Vis · Tornillo |
| 11 | TNC12070100 | 1 | | | | Supporto · Bracket · Halterung · Support · Soporte |
| 12 | 0349003Z | 3 | | | | Rondella · Washer · Scheibe · Rondelle · Arandela |
| 13 | 0310003 | 7 | | | | Dado · Nut · Mutter · Erou · Tuerca |
| 14 | 0321003Z | 4 | | | | Rondella · Washer · Scheibe · Rondelle · Arandela |
| 15 | 0310002 | 4 | | | | Dado · Nut · Mutter · Erou · Tuerca |
| 16 | 1302018 | 1 | | | | Mozzo · Hub · Nabe · Manchon · Cubo |
| 17 | 0323067 | 1 | | | | Seeger · Seeger · Seeger · Seeger · Seeger |
| 18 | 0201017 | 1 | | | | Guarnizione · Gasket · Dichtung · Joint · Empaquetadura |
| 19 | 0324042 | 1 | | | | Seeger · Seeger · Seeger · Seeger · Seeger |
| 20 | 0337004 | 1 | | | | Ingrassatore · Grease nipple · Schmiernippel · Graisseur · Engrasador |
| 21 | 0337008 | 1 | | | | Valvola · Valve · Ventil · Soupape · Válvula |
| 22 | TNC12070400 | 1 | | | | Supporto · Bracket · Halterung · Support · Soporte |
| 23 | 0106001 | 1 | | | | Cuscinetto · Bearing · Lager · Roulement · Cojinete |
| 24 | 0323069 | 1 | | | | Seeger · Seeger · Seeger · Seeger · Seeger |
| 25 | 0105049 | 1 | | | | Cuscinetto · Bearing · Lager · Roulement · Cojinete |
| 26 | 0323073 | 1 | | | | Seeger · Seeger · Seeger · Seeger · Seeger |
| 27 | TNC12071200 | 1 | | | | Albero · Shaft · Welle · Arbre · Arbol |
| 28 | TNC12150100 | 1 | | | | Adattatore · Adapter · Adapter · Adaptateur · Adaptador |
| 29 | 1301084 | 1 | | | | Motore · Motor · Motor · Moteur · Motor |
| 30 | 0402006 | 3 | | | | Nipplo · Nipple · Nippel · Niplo · Niple |
| 31 | 0504054 | 1 | | | | Tubo · Pipe · Schlauch · Tuyau · Tubo |
| 32 | 0408006 | 2 | | | | Rondella · Washer · Scheibe · Rondelle · Arandela |
| 33 | 0402006 | 2 | | | | Nipplo · Nipple · Nippel · Niplo · Niple |
| 34 | 0518017 | 2 | | | | Tubo · Pipe · Schlauch · Tuyau · Tubo |
| 35 | 0344005Z | 4 | | | | Vite · Bolt · Schraube · Vis · Tornillo |

Collegamento · Connection · Verbindung · Accouplement · Enlace

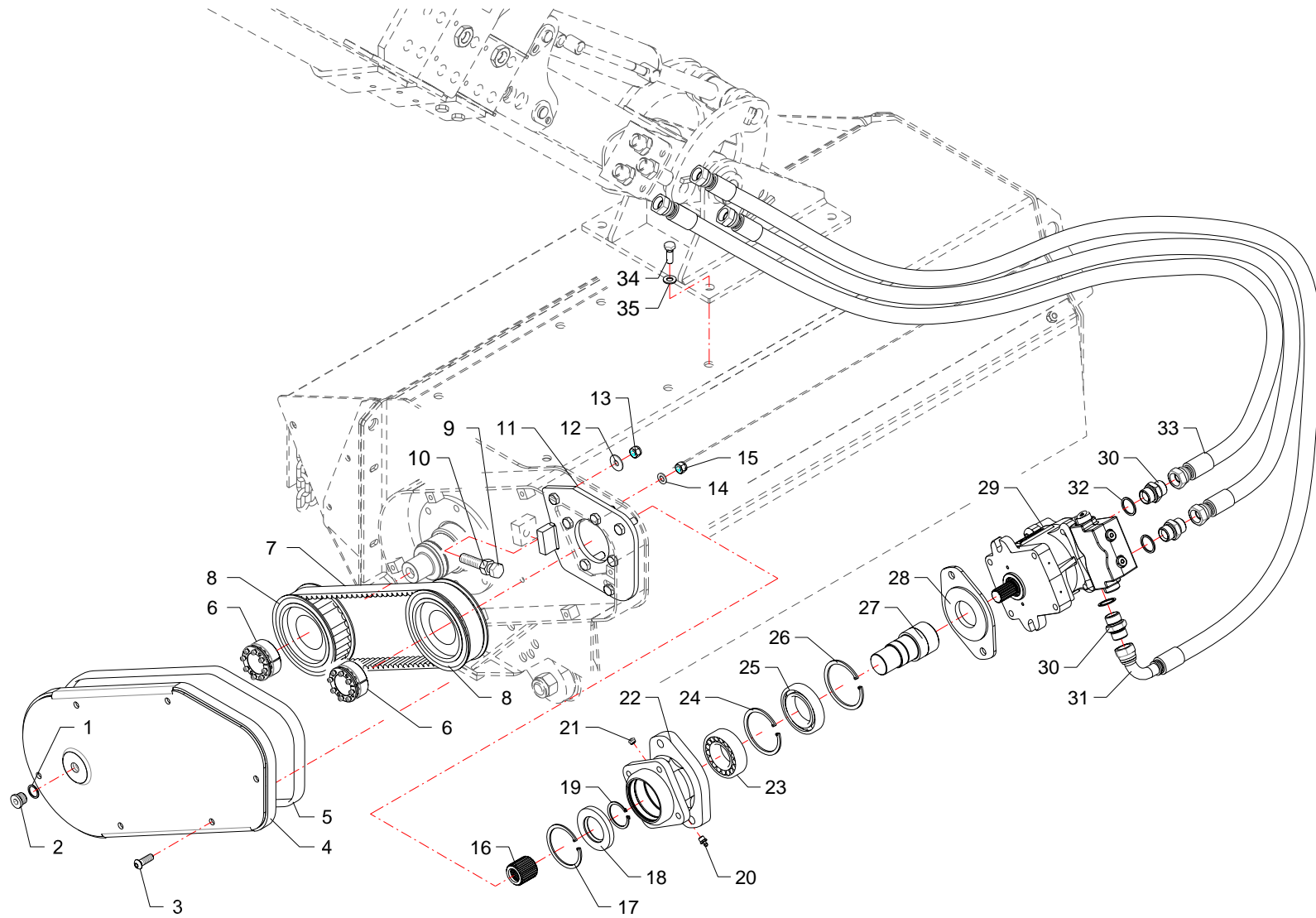
FERRI

TNC120



BSV8 DOMINATOR POWER-BSV10 DOMINATOR POWER-BSV12 DOMINATOR POWER

Z051



| RIF | CODE | Qty | | | | | Denominazione-Denomination-Bezeichnung-Denomination-Denominacion |
|-----|----------|-----|--|--|--|--|--|
| | | | | | | | |
| 36 | 0322006Z | 4 | | | | | I GB D F E |
| | | | | | | | Rondella · Washer · Scheibe · Rondelle · Arandela |

Collegamento · Connection · Verbindung · Accouplement · Enlace

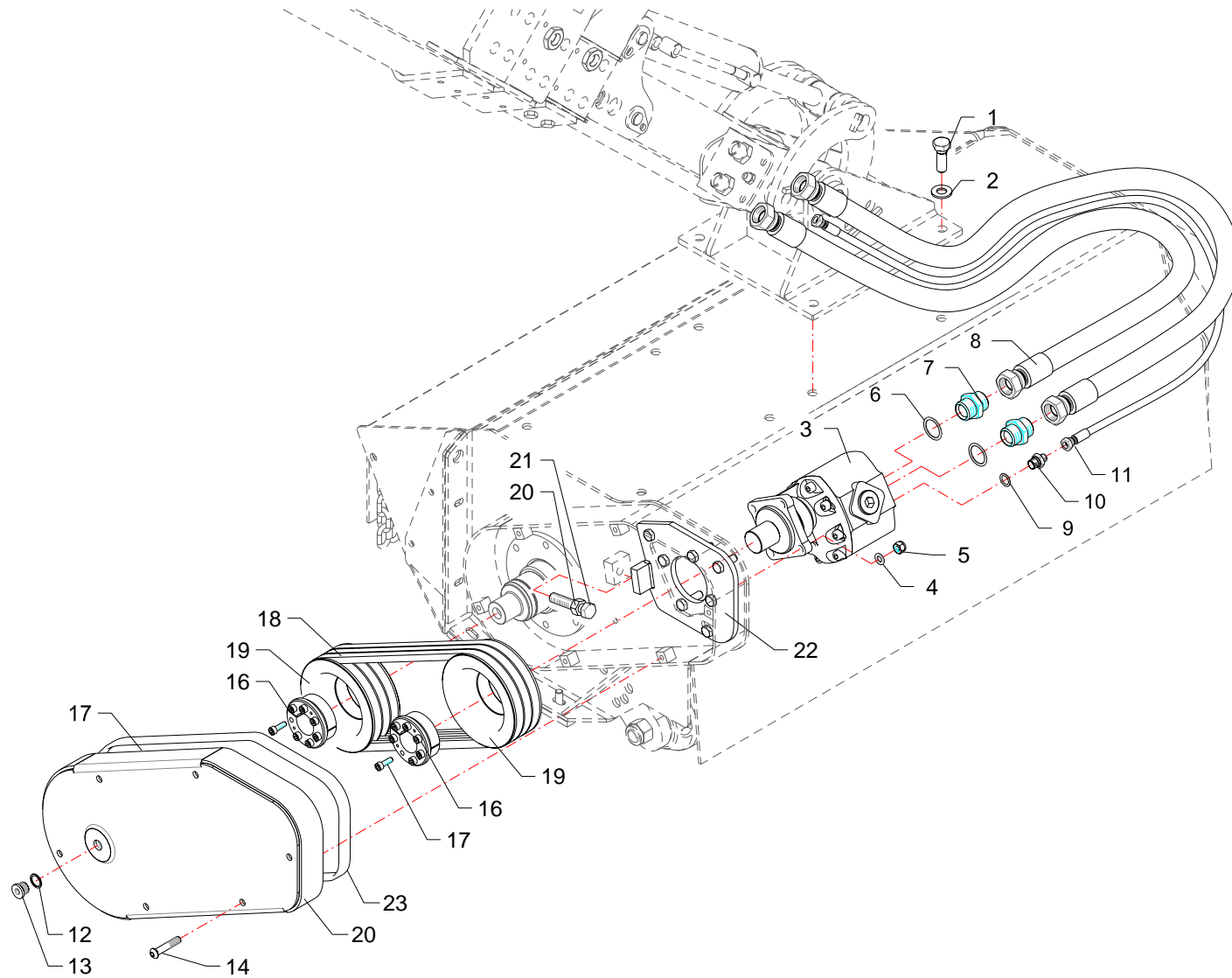
FERRI

TNC120



BSV8 DOMINATOR POWER-BSV10 DOMINATOR POWER-BSV12 DOMINATOR POWER

Z051



| RIF | CODE | Qty | | | | Denominazione-Denomination-Bezeichnung-Denomination-Denominacion |
|-----|-------------|-----|--|--|--|--|
| | | | | | | |
| | | | | | | I GB D F E |
| 1 | 0344005Z | 4 | | | | Vite · Bolt · Schraube · Vis · Tornillo |
| 2 | 0322006Z | 4 | | | | Rondella · Washer · Scheibe · Rondelle · Arandela |
| 3 | 1301071 | 1 | | | | Motore · Motor · Motor · Moteur · Motor |
| 4 | 0349003Z | 4 | | | | Rondella · Washer · Scheibe · Rondelle · Arandela |
| 5 | 0310003 | 4 | | | | Dado · Nut · Mutter · Ecrou · Tuerca |
| 6 | 0408007 | 2 | | | | Rondella · Washer · Scheibe · Rondelle · Arandela |
| 7 | 0402007 | 2 | | | | Nipplo · Nipple · Nippel · Niplo · Niple |
| 8 | 0505100 | 2 | | | | Tube · Pipe · Schlauch · Tuyau · Tubo |
| 9 | 0408003 | 1 | | | | Rondella · Washer · Scheibe · Rondelle · Arandela |
| 10 | 0401003 | 1 | | | | Riduzione · Nipple · Nippel · Adapteur · Reduccion |
| 11 | 0501309 | 1 | | | | Tube · Pipe · Schlauch · Tuyau · Tubo |
| 12 | 0408011 | 1 | | | | Rondella · Washer · Scheibe · Rondelle · Arandela |
| 13 | 0418042 | 1 | | | | Tappo · Cap · Stopfen · Buchon · Tapon |
| 14 | 032A009Z | 6 | | | | Vite · Bolt · Schraube · Vis · Tornillo |
| 15 | TNC12030700 | 1 | | | | Carter · Casing · Keilriemenschutz · Enveloppe · Carter |
| 16 | 1601011 | 2 | | | | Bloccaggio · Clamping · Blockierung · Blocage · Blocaje |
| 17 | 0317006 | 14 | | | | Vite · Bolt · Schraube · Vis · Tornillo |
| 18 | 0804001 | 3 | | | | Cinghia · Belt · Keilriemen · Courroie · Correa |
| 19 | 0701074 | 2 | | | | Puleggia · Pulley · Riemenscheibe · Poulie · Polea |
| 20 | 0308004 | 1 | | | | Dado · Nut · Mutter · Ecrou · Tuerca |
| 21 | 0344013 | 1 | | | | Vite · Bolt · Schraube · Vis · Tornillo |
| 22 | TNC12070200 | 1 | | | | Supporto · Bracket · Halterung · Support · Soporte |
| 23 | 2301230 | 1 | | | | Guarnizione · Gasket · Dichtung · Joint · Empaquetadura |

Collegamento · Connection · Verbindung · Accouplement · Enlace

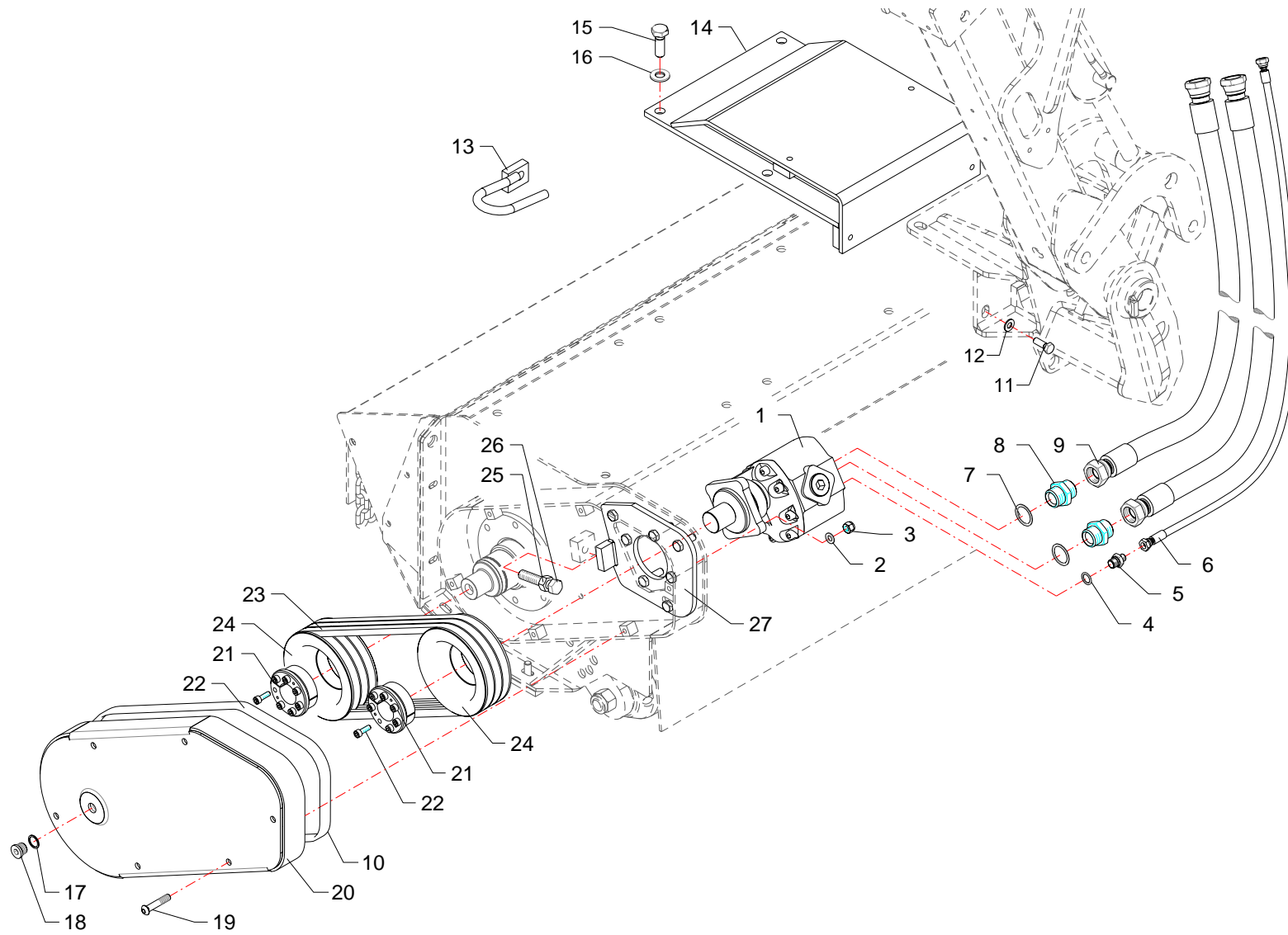
FERRI

TNC120



BSV8 DOMINATOR-BSV10 DOMINATOR-BSV12 DOMINATOR-TKZ70 TECHNOLOGY-TKZ80 TECHNOLOGY

Z053



| RIF | CODE | Qty | | | | Denominazione-Denomination-Bezeichnung-Denomination-Denominacion |
|-----|-------------|-----|--|--|--|--|
| | | | | | | |
| | | | | | | I GB D F E |
| 1 | 1301052 | 1 | | | | Motore · Motor · Motor · Moteur · Motor |
| 2 | 0322004 | 4 | | | | Rondella · Washer · Scheibe · Rondelle · Arandela |
| 3 | 0310003 | 4 | | | | Dado · Nut · Mutter · Ecrou · Tuerca |
| 4 | 0408003 | 1 | | | | Rondella · Washer · Scheibe · Rondelle · Arandela |
| 5 | 0401003 | 1 | | | | Riduzione · Nipple · Nippel · Adapteur · Reduccion |
| 6 | 0501372 | 1 | | | | Tube · Pipe · Schlauch · Tuyau · Tubo |
| 7 | 0408007 | 2 | | | | Rondella · Washer · Scheibe · Rondelle · Arandela |
| 8 | 0402007 | 2 | | | | Nipplo · Nipple · Nippel · Niplo · Niple |
| 9 | 0505032 | 2 | | | | Tube · Pipe · Schlauch · Tuyau · Tubo |
| 10 | 2301230 | 1 | | | | Guarnizione · Gasket · Dichtung · Joint · Empaquetadura |
| 11 | 0318011 | 4 | | | | Vite · Bolt · Schraube · Vis · Tornillo |
| 12 | 0322003Z | 4 | | | | Rondella · Washer · Scheibe · Rondelle · Arandela |
| 13 | TNC58200100 | 1 | | | | Guida · Guide · Fuehrung · Guide · Guia |
| 14 | TNC12071100 | 1 | | | | Adattatore · Adapter · Adapter · Adaptateur · Adaptador |
| 15 | 0344005Z | 4 | | | | Vite · Bolt · Schraube · Vis · Tornillo |
| 16 | 0322006Z | 4 | | | | Rondella · Washer · Scheibe · Rondelle · Arandela |
| 17 | 0408011 | 1 | | | | Rondella · Washer · Scheibe · Rondelle · Arandela |
| 18 | 0418042 | 1 | | | | Tappo · Cap · Stopfen · Buchon · Tapon |
| 19 | 032A009Z | 6 | | | | Vite · Bolt · Schraube · Vis · Tornillo |
| 20 | TNC12030700 | 1 | | | | Carter · Casing · Keilriemenschutz · Enveloppe · Carter |
| 21 | 1601011 | 2 | | | | Bloccaggio · Clamping · Blockierung · Blocage · Blocaje |
| 22 | 0317006 | 14 | | | | Vite · Bolt · Schraube · Vis · Tornillo |
| 23 | 0804001 | 3 | | | | Cinghia · Belt · Keilriemen · Courroie · Correa |
| 24 | 0701074 | 2 | | | | Puleggia · Pulley · Riemenscheibe · Poulie · Polea |
| 25 | 0308004 | 1 | | | | Dado · Nut · Mutter · Ecrou · Tuerca |
| 26 | 0344013 | 1 | | | | Vite · Bolt · Schraube · Vis · Tornillo |
| 27 | TNC12070200 | 1 | | | | Supporto · Bracket · Halterung · Support · Soporte |

Collegamento · Connection · Verbindung · Accouplement · Enlace

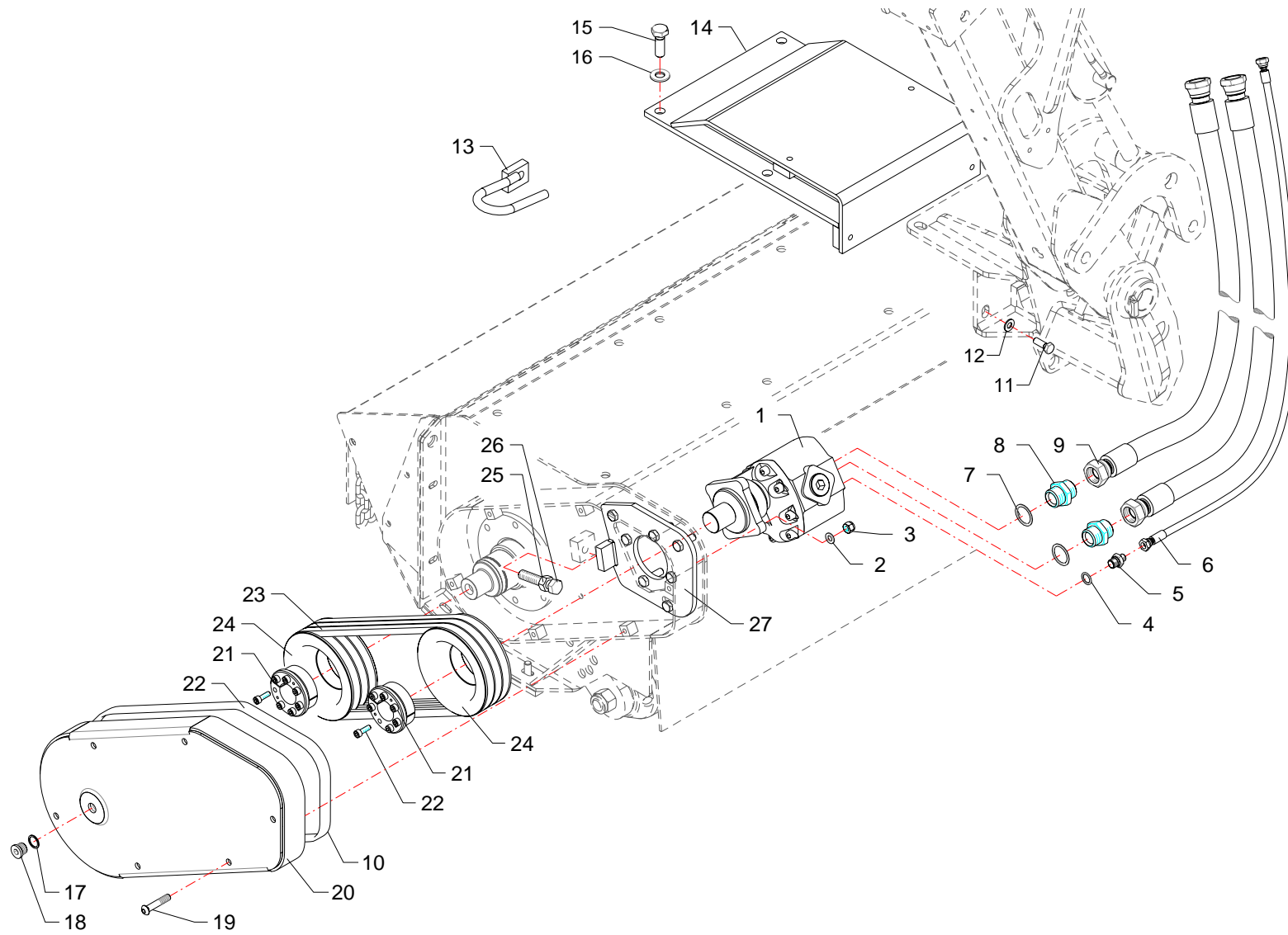
FERRI


TNC120



TSE50 EVOLUTION ENERGY (DX)-TSE60 EVOLUTION ENERGY (DX)-TSE70Z EVOLUTION ENERGY (DX)-TSE58Z EVOLUTION ENERGY (DX)

Z054



| RIF | CODE | Qty | | | | Denominazione-Denomination-Bezeichnung-Denomination-Denominacion |
|-----|-------------|-----|--|--|--|---|
| | | | | | | |
| | | | | | |  |
| 1 | 1301071 | 1 | | | | Motore · Motor · Motor · Moteur · Motor |
| 2 | 0322004 | 4 | | | | Rondella · Washer · Scheibe · Rondelle · Arandela |
| 3 | 0310003 | 4 | | | | Dado · Nut · Mutter · Ecrou · Tuerca |
| 4 | 0408003 | 1 | | | | Rondella · Washer · Scheibe · Rondelle · Arandela |
| 5 | 0401003 | 1 | | | | Riduzione · Nipple · Nippel · Adapteur · Reduccion |
| 6 | 0501372 | 1 | | | | Tube · Pipe · Schlauch · Tuyau · Tubo |
| 7 | 0408007 | 2 | | | | Rondella · Washer · Scheibe · Rondelle · Arandela |
| 8 | 0402007 | 2 | | | | Nipplo · Nipple · Nippel · Niplo · Niple |
| 9 | 0505032 | 2 | | | | Tube · Pipe · Schlauch · Tuyau · Tubo |
| 10 | 2301230 | 1 | | | | Guarnizione · Gasket · Dichtung · Joint · Empaquetadura |
| 11 | 0318011 | 4 | | | | Vite · Bolt · Schraube · Vis · Tornillo |
| 12 | 0322003Z | 4 | | | | Rondella · Washer · Scheibe · Rondelle · Arandela |
| 13 | TNC58200100 | 1 | | | | Guida · Guide · Fuehrung · Guide · Guia |
| 14 | TNC12071100 | 1 | | | | Adattatore · Adapter · Adapter · Adaptateur · Adaptador |
| 15 | 0344005Z | 4 | | | | Vite · Bolt · Schraube · Vis · Tornillo |
| 16 | 0322006Z | 4 | | | | Rondella · Washer · Scheibe · Rondelle · Arandela |
| 17 | 0408011 | 1 | | | | Rondella · Washer · Scheibe · Rondelle · Arandela |
| 18 | 0418042 | 1 | | | | Tappo · Cap · Stopfen · Buchon · Tapon |
| 19 | 032A009Z | 6 | | | | Vite · Bolt · Schraube · Vis · Tornillo |
| 20 | TNC12030700 | 1 | | | | Carter · Casing · Keilriemenschutz · Enveloppe · Carter |
| 21 | 1601011 | 2 | | | | Bloccaggio · Clamping · Blockierung · Blocage · Blocaje |
| 22 | 0317006 | 14 | | | | Vite · Bolt · Schraube · Vis · Tornillo |
| 23 | 0804001 | 3 | | | | Cinghia · Belt · Keilriemen · Courroie · Correa |
| 24 | 0701074 | 2 | | | | Puleggia · Pulley · Riemenscheibe · Poulie · Polea |
| 25 | 0308004 | 1 | | | | Dado · Nut · Mutter · Ecrou · Tuerca |
| 26 | 0344013 | 1 | | | | Vite · Bolt · Schraube · Vis · Tornillo |
| 27 | TNC12070200 | 1 | | | | Supporto · Bracket · Halterung · Support · Soporte |

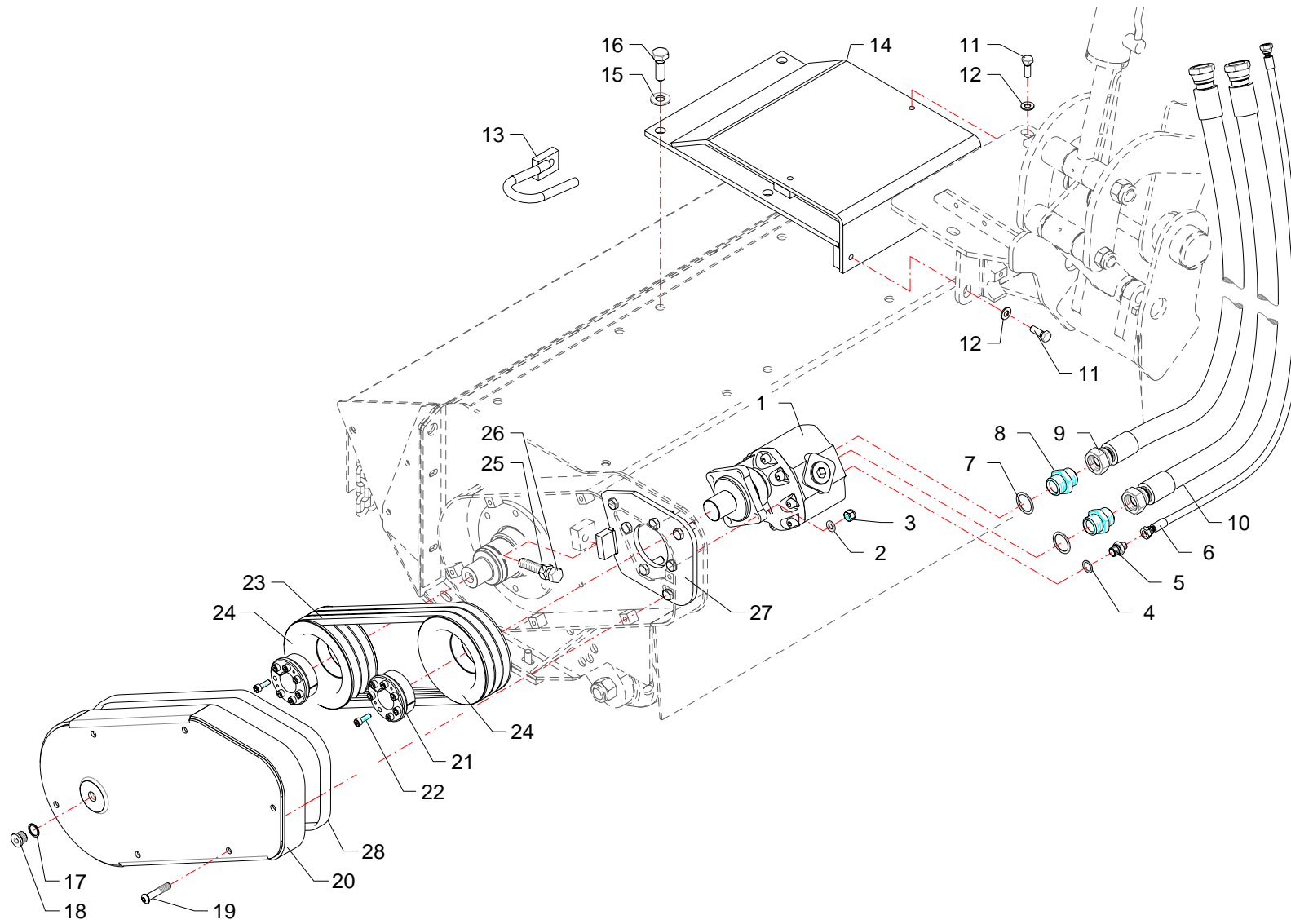
Collegamento · Connection · Verbindung · Accouplement · Enlace

FERRI

TNC120

➔ TGA50 PROFIT (DX)-TGA58Z PROFIT (DX)

Z055



| RIF | CODE | Qty | | | | Denominazione-Denomination-Bezeichnung-Denomination-Denominacion |
|-----|-------------|-----|--|--|--|--|
| | | | | | | |
| | | | | | | I GB D F E |
| 1 | 1301052 | 1 | | | | Motore · Motor · Motor · Moteur · Motor |
| 2 | 0322004 | 4 | | | | Rondella · Washer · Scheibe · Rondelle · Arandela |
| 3 | 0310003 | 4 | | | | Dado · Nut · Mutter · Ecrou · Tuerca |
| 4 | 0408003 | 1 | | | | Rondella · Washer · Scheibe · Rondelle · Arandela |
| 5 | 0401003 | 1 | | | | Riduzione · Nipple · Nippel · Adapteur · Reduccion |
| 6 | 0501373 | 1 | | | | Tube · Pipe · Schlauch · Tuyau · Tubo |
| 7 | 0408007 | 2 | | | | Rondella · Washer · Scheibe · Rondelle · Arandela |
| 8 | 0402007 | 2 | | | | Nipplo · Nipple · Nippel · Niplo · Niple |
| 9 | 0505121 | 1 | | | | Tube · Pipe · Schlauch · Tuyau · Tubo |
| 10 | 0505120 | 1 | | | | Tube · Pipe · Schlauch · Tuyau · Tubo |
| 11 | 0318011 | 4 | | | | Vite · Bolt · Schraube · Vis · Tornillo |
| 12 | 0322003Z | 4 | | | | Rondella · Washer · Scheibe · Rondelle · Arandela |
| 13 | TGA58200100 | 1 | | | | Guida · Guide · Fuehrung · Guide · Guia |
| 14 | TNC12071100 | 1 | | | | Adattatore · Adapter · Adapter · Adaptateur · Adaptador |
| 15 | 0322006Z | 4 | | | | Rondella · Washer · Scheibe · Rondelle · Arandela |
| 16 | 0344005Z | 4 | | | | Vite · Bolt · Schraube · Vis · Tornillo |
| 17 | 0408011 | 1 | | | | Rondella · Washer · Scheibe · Rondelle · Arandela |
| 18 | 0418042 | 1 | | | | Tappo · Cap · Stopfen · Buchon · Tapon |
| 19 | 032A009Z | 6 | | | | Vite · Bolt · Schraube · Vis · Tornillo |
| 20 | TNC12030700 | 1 | | | | Carter · Casing · Keilriemenschutz · Enveloppe · Carter |
| 21 | 1601011 | 2 | | | | Bloccaggio · Clamping · Blockierung · Blocage · Blocaje |
| 22 | 0317006 | 14 | | | | Vite · Bolt · Schraube · Vis · Tornillo |
| 23 | 0804001 | 3 | | | | Cinghia · Belt · Keilriemen · Courroie · Correa |
| 24 | 0701074 | 2 | | | | Puleggia · Pulley · Riemenscheibe · Poulie · Polea |
| 25 | 0308004 | 1 | | | | Dado · Nut · Mutter · Ecrou · Tuerca |
| 26 | 0344013 | 1 | | | | Vite · Bolt · Schraube · Vis · Tornillo |
| 27 | TNC12070200 | 1 | | | | Supporto · Bracket · Halterung · Support · Soporte |
| 28 | 2301230 | 1 | | | | Guarnizione · Gasket · Dichtung · Joint · Empaquetadura |

Collegamento · Connection · Verbindung · Accouplement · Enlace

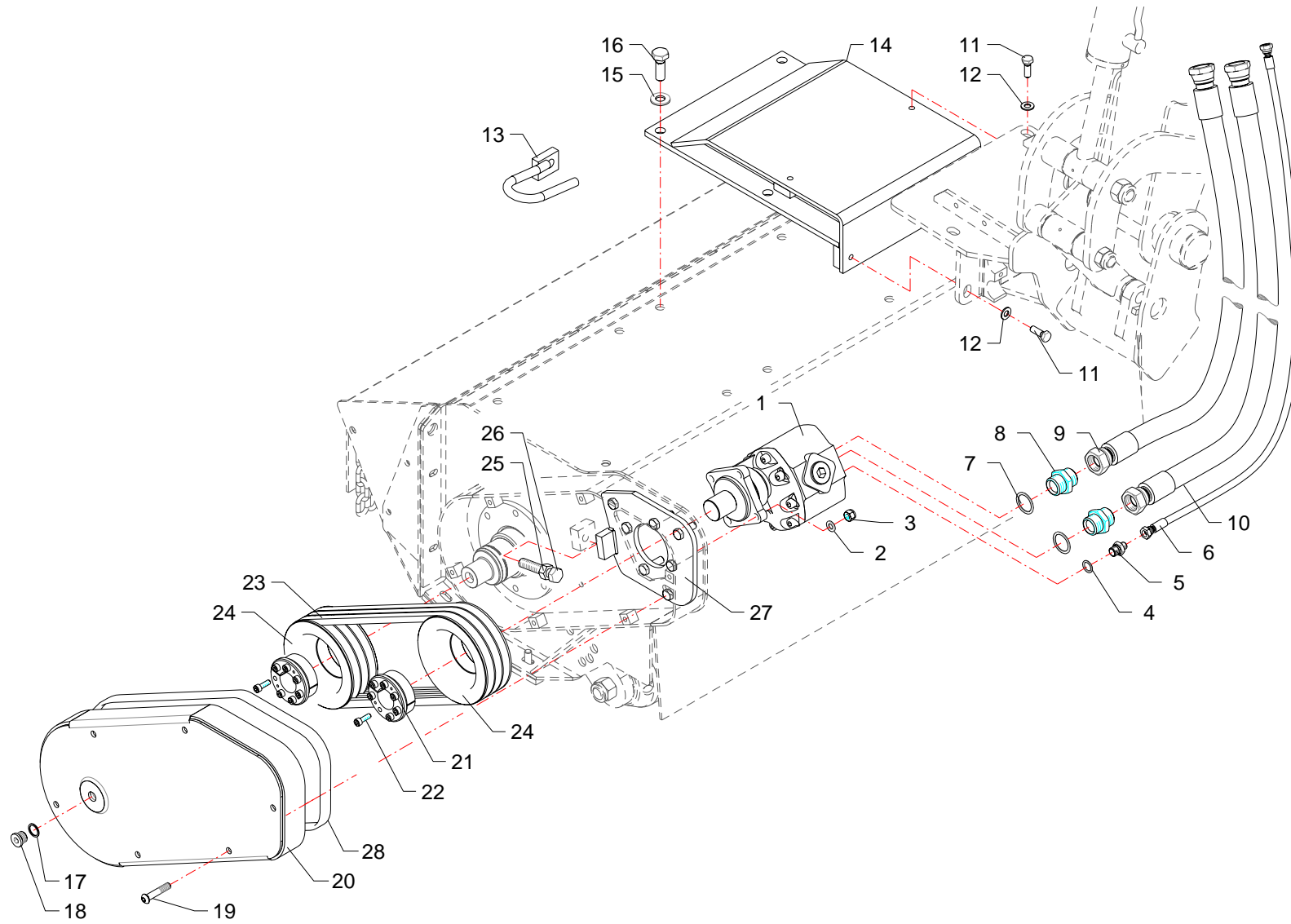
FERRI

TNC120



TSE50 EVOLUTION ENERGY (SX)-TSE60 EVOLUTION ENERGY (SX)-TSE58Z EVOLUTION ENERGY (SX)

Z056



| RIF | CODE | Qty | | | | Denominazione-Denomination-Bezeichnung-Denomination-Denominacion |
|-----|-------------|-----|--|--|--|--|
| | | | | | | |
| | | | | | | I GB D F E |
| 1 | 1301071 | 1 | | | | Motore · Motor · Motor · Moteur · Motor |
| 2 | 0322004 | 4 | | | | Rondella · Washer · Scheibe · Rondelle · Arandela |
| 3 | 0310003 | 4 | | | | Dado · Nut · Mutter · Ecrou · Tuerca |
| 4 | 0408003 | 1 | | | | Rondella · Washer · Scheibe · Rondelle · Arandela |
| 5 | 0401003 | 1 | | | | Riduzione · Nipple · Nippel · Adapteur · Reduccion |
| 6 | 0501373 | 1 | | | | Tube · Pipe · Schlauch · Tuyau · Tubo |
| 7 | 0408007 | 2 | | | | Rondella · Washer · Scheibe · Rondelle · Arandela |
| 8 | 0402007 | 2 | | | | Nipplo · Nipple · Nippel · Niplo · Niple |
| 9 | 0505121 | 1 | | | | Tube · Pipe · Schlauch · Tuyau · Tubo |
| 10 | 0505120 | 1 | | | | Tube · Pipe · Schlauch · Tuyau · Tubo |
| 11 | 0318011 | 4 | | | | Vite · Bolt · Schraube · Vis · Tornillo |
| 12 | 0322003Z | 4 | | | | Rondella · Washer · Scheibe · Rondelle · Arandela |
| 13 | TGA58200100 | 1 | | | | Guida · Guide · Fuehrung · Guide · Guia |
| 14 | TNC12071100 | 1 | | | | Adattatore · Adapter · Adapter · Adaptateur · Adaptador |
| 15 | 0322006Z | 4 | | | | Rondella · Washer · Scheibe · Rondelle · Arandela |
| 16 | 0344005Z | 4 | | | | Vite · Bolt · Schraube · Vis · Tornillo |
| 17 | 0408011 | 1 | | | | Rondella · Washer · Scheibe · Rondelle · Arandela |
| 18 | 0418042 | 1 | | | | Tappo · Cap · Stopfen · Buchon · Tapon |
| 19 | 032A009Z | 6 | | | | Vite · Bolt · Schraube · Vis · Tornillo |
| 20 | TNC12030700 | 1 | | | | Carter · Casing · Keilriemenschutz · Enveloppe · Carter |
| 21 | 1601011 | 2 | | | | Bloccaggio · Clamping · Blockierung · Blocage · Blocaje |
| 22 | 0317006 | 14 | | | | Vite · Bolt · Schraube · Vis · Tornillo |
| 23 | 0804001 | 3 | | | | Cinghia · Belt · Keilriemen · Courroie · Correa |
| 24 | 0701074 | 2 | | | | Puleggia · Pulley · Riemenscheibe · Poulie · Polea |
| 25 | 0308004 | 1 | | | | Dado · Nut · Mutter · Ecrou · Tuerca |
| 26 | 0344013 | 1 | | | | Vite · Bolt · Schraube · Vis · Tornillo |
| 27 | TNC12070200 | 1 | | | | Supporto · Bracket · Halterung · Support · Soporte |
| 28 | 2301230 | 1 | | | | Guarnizione · Gasket · Dichtung · Joint · Empaquetadura |

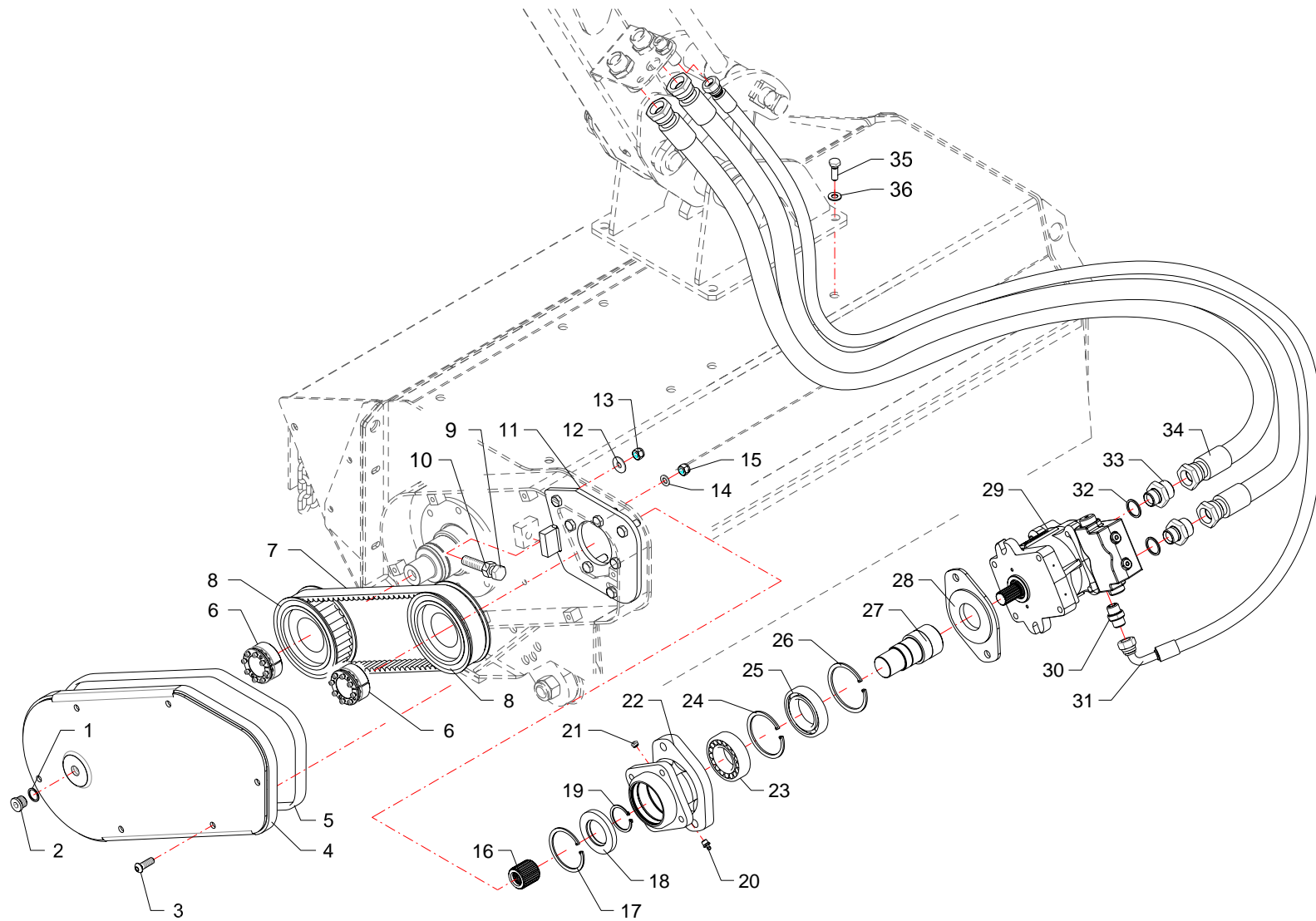
Collegamento · Connection · Verbindung · Accouplement · Enlace

FERRI

TNC120

➔ TGA50 PROFIT (SX)-TGA58Z PROFIT (SX)

Z057



| RIF | CODE | Qty | | | | Denominazione-Denomination-Bezeichnung-Denomination-Denominacion |
|-----|-------------|-----|--|--|--|--|
| | | | | | | |
| | | | | | | I GB D F E |
| 1 | 0408011 | 1 | | | | Rondella · Washer · Scheibe · Rondelle · Arandela |
| 2 | 0418042 | 1 | | | | Tappo · Cap · Stopfen · Buchon · Tapon |
| 3 | 032A003Z | 6 | | | | Vite · Bolt · Schraube · Vis · Tornillo |
| 4 | TNC12030600 | 1 | | | | Carter · Casing · Keilriemenschutz · Enveloppe · Carter |
| 5 | 2301230 | 1 | | | | Guarnizione · Gasket · Dichtung · Joint · Empaquetadura |
| 6 | 1601026 | 2 | | | | Bloccaggio · Clamping · Blockierung · Blocage · Blocaje |
| 7 | 0805005 | 1 | | | | Cinghia dentata · Timing belt · Zahnriemen · Curroie dentée · Correa dentada |
| 8 | 0704006 | 2 | | | | Puleggia · Pulley · Riemenscheibe · Poulie · Polea |
| 9 | 0308004 | 1 | | | | Dado · Nut · Mutter · Erou · Tuerca |
| 10 | 0344013 | 1 | | | | Vite · Bolt · Schraube · Vis · Tornillo |
| 11 | TNC12070100 | 1 | | | | Supporto · Bracket · Halterung · Support · Soporte |
| 12 | 0349003Z | 3 | | | | Rondella · Washer · Scheibe · Rondelle · Arandela |
| 13 | 0310003 | 7 | | | | Dado · Nut · Mutter · Erou · Tuerca |
| 14 | 0321003Z | 4 | | | | Rondella · Washer · Scheibe · Rondelle · Arandela |
| 15 | 0310002 | 4 | | | | Dado · Nut · Mutter · Erou · Tuerca |
| 16 | 1302018 | 1 | | | | Mozzo · Hub · Nabe · Manchon · Cubo |
| 17 | 0323067 | 1 | | | | Seeger · Seeger · Seeger · Seeger · Seeger |
| 18 | 0201017 | 1 | | | | Guarnizione · Gasket · Dichtung · Joint · Empaquetadura |
| 19 | 0324042 | 1 | | | | Seeger · Seeger · Seeger · Seeger · Seeger |
| 20 | 0337004 | 1 | | | | Ingrassatore · Grease nipple · Schmiernippel · Graisseur · Engrasador |
| 21 | 0337008 | 1 | | | | Valvola · Valve · Ventil · Soupape · Válvula |
| 22 | TNC12070400 | 1 | | | | Supporto · Bracket · Halterung · Support · Soporte |
| 23 | 0106001 | 1 | | | | Cuscinetto · Bearing · Lager · Roulement · Cojinete |
| 24 | 0323069 | 1 | | | | Seeger · Seeger · Seeger · Seeger · Seeger |
| 25 | 0105049 | 1 | | | | Cuscinetto · Bearing · Lager · Roulement · Cojinete |
| 26 | 0323073 | 1 | | | | Seeger · Seeger · Seeger · Seeger · Seeger |
| 27 | TNC12071200 | 1 | | | | Albero · Shaft · Welle · Arbre · Arbol |
| 28 | TNC12150100 | 1 | | | | Adattatore · Adapter · Adapter · Adaptateur · Adaptador |
| 29 | 1301084 | 1 | | | | Motore · Motor · Motor · Moteur · Motor |
| 30 | 0402004 | 1 | | | | Nipplo · Nipple · Nippel · Niplo · Niple |
| 31 | 0503109 | 1 | | | | Tubo · Pipe · Schlauch · Tuyau · Tubo |
| 32 | 0408006 | 2 | | | | Rondella · Washer · Scheibe · Rondelle · Arandela |
| 33 | 0401009 | 2 | | | | Riduzione · Nipple · Nippel · Adapteur · Reduccion |
| 34 | 0514013 | 2 | | | | Tubo · Pipe · Schlauch · Tuyau · Tubo |
| 35 | 0344005Z | 4 | | | | Vite · Bolt · Schraube · Vis · Tornillo |

Collegamento · Connection · Verbindung · Accouplement · Enlace

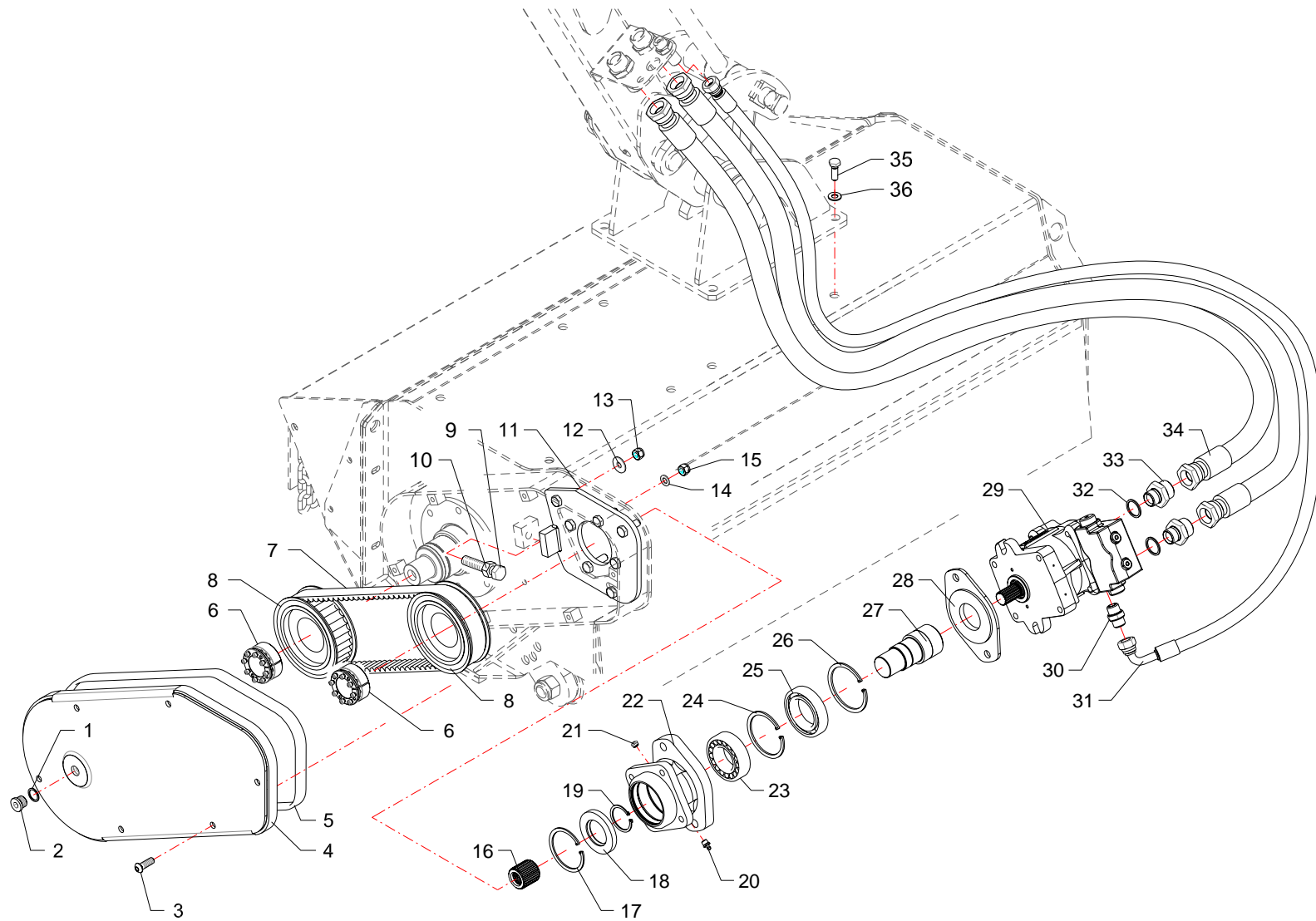
FERRI

TNC120



TSE50 EVOLUTION PERFORMANCE (UP LINKAGE)-TSE60 EVOLUTION PERFORMANCE (UP LINKAGE)-TSE70Z EVOLUTION PERFORMANCE (UP LINKAGE)

Z058



| RIF | CODE | Qty | | | | | Denominazione-Denomination-Bezeichnung-Denomination-Denominacion |
|-----|----------|-----|--|--|--|--|--|
| | | | | | | | |
| 36 | 0322006Z | 4 | | | | | I GB D F E |
| | | | | | | | Rondella · Washer · Scheibe · Rondelle · Arandela |

Collegamento · Connection · Verbindung · Accouplement · Enlace

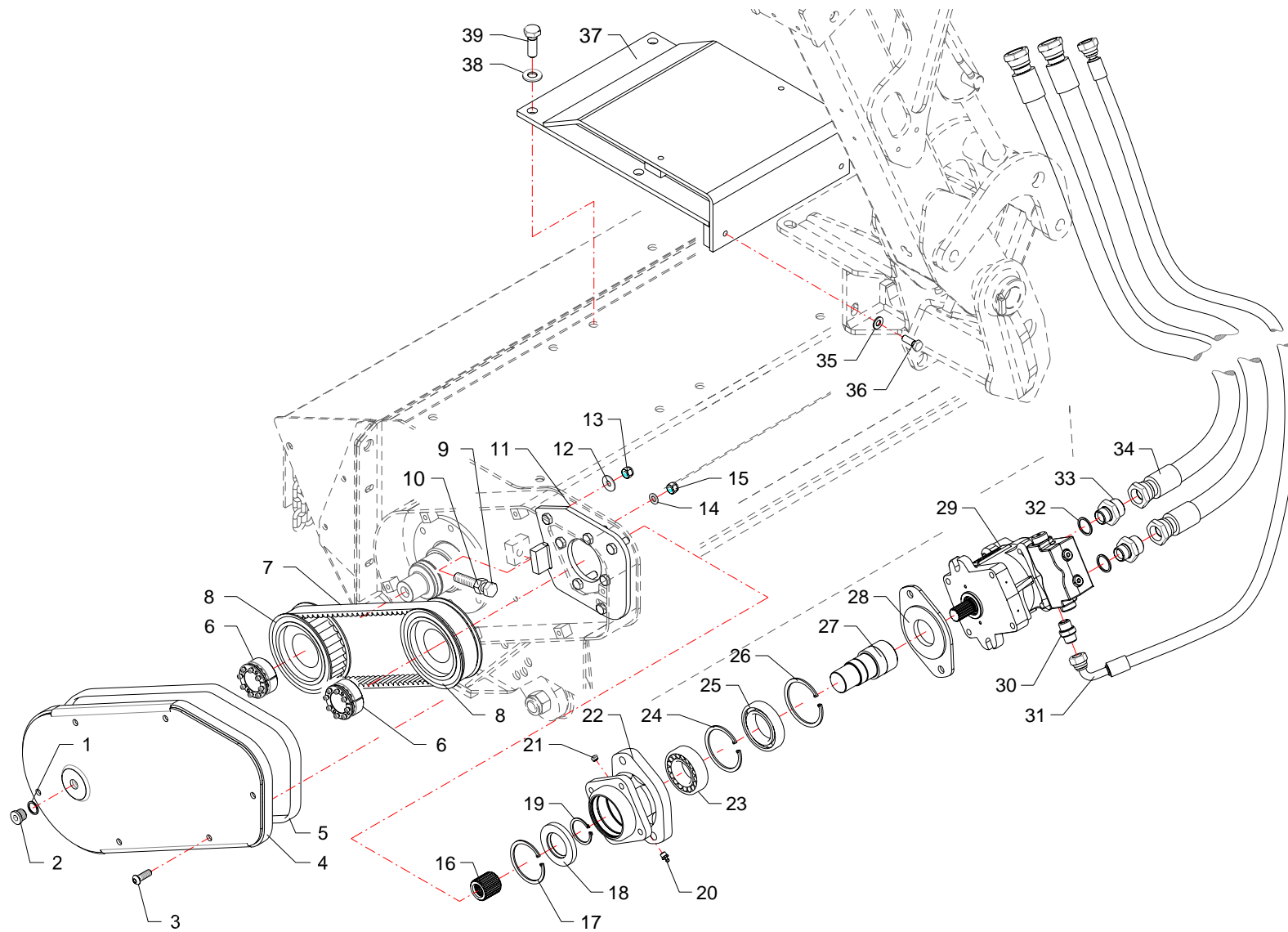
FERRI

TNC120



TSE50 EVOLUTION PERFORMANCE (UP LINKAGE)-TSE60 EVOLUTION PERFORMANCE (UP LINKAGE)-TSE70Z EVOLUTION PERFORMANCE (UP LINKAGE)

Z058



| RIF | CODE | Qty | | | | Denominazione-Denomination-Bezeichnung-Denomination-Denominacion |
|-----|-------------|-----|--|--|--|--|
| | | | | | | |
| | | | | | | I GB D F E |
| 1 | 0408011 | 1 | | | | Rondella · Washer · Scheibe · Rondelle · Arandela |
| 2 | 0418042 | 1 | | | | Tappo · Cap · Stopfen · Buchon · Tapon |
| 3 | 032A003Z | 6 | | | | Vite · Bolt · Schraube · Vis · Tornillo |
| 4 | TNC12030600 | 1 | | | | Carter · Casing · Keilriemenschutz · Enveloppe · Carter |
| 5 | 2301230 | 1 | | | | Guarnizione · Gasket · Dichtung · Joint · Empaquetadura |
| 6 | 1601026 | 2 | | | | Bloccaggio · Clamping · Blockierung · Blocage · Blocaje |
| 7 | 0805005 | 1 | | | | Cinghia dentata · Timing belt · Zahnriemen · Curroie dentée · Correa dentada |
| 8 | 0704006 | 2 | | | | Puleggia · Pulley · Riemenscheibe · Poulie · Polea |
| 9 | 0308004 | 1 | | | | Dado · Nut · Mutter · Erou · Tuerca |
| 10 | 0344013 | 1 | | | | Vite · Bolt · Schraube · Vis · Tornillo |
| 11 | TNC12070100 | 1 | | | | Supporto · Bracket · Halterung · Support · Soporte |
| 12 | 0349003Z | 3 | | | | Rondella · Washer · Scheibe · Rondelle · Arandela |
| 13 | 0310003 | 7 | | | | Dado · Nut · Mutter · Erou · Tuerca |
| 14 | 0321003Z | 4 | | | | Rondella · Washer · Scheibe · Rondelle · Arandela |
| 15 | 0310002 | 4 | | | | Dado · Nut · Mutter · Erou · Tuerca |
| 16 | 1302018 | 1 | | | | Mozzo · Hub · Nabe · Manchon · Cubo |
| 17 | 0323067 | 1 | | | | Seeger · Seeger · Seeger · Seeger · Seeger |
| 18 | 0201017 | 1 | | | | Guarnizione · Gasket · Dichtung · Joint · Empaquetadura |
| 19 | 0324042 | 1 | | | | Seeger · Seeger · Seeger · Seeger · Seeger |
| 20 | 0337004 | 1 | | | | Ingrassatore · Grease nipple · Schmiernippel · Graisseur · Engrasador |
| 21 | 0337008 | 1 | | | | Valvola · Valve · Ventil · Soupape · Válvula |
| 22 | TNC12070400 | 1 | | | | Supporto · Bracket · Halterung · Support · Soporte |
| 23 | 0106001 | 1 | | | | Cuscinetto · Bearing · Lager · Roulement · Cojinete |
| 24 | 0323069 | 1 | | | | Seeger · Seeger · Seeger · Seeger · Seeger |
| 25 | 0105049 | 1 | | | | Cuscinetto · Bearing · Lager · Roulement · Cojinete |
| 26 | 0323073 | 1 | | | | Seeger · Seeger · Seeger · Seeger · Seeger |
| 27 | TNC12071200 | 1 | | | | Albero · Shaft · Welle · Arbre · Arbol |
| 28 | TNC12150100 | 1 | | | | Adattatore · Adapter · Adapter · Adaptateur · Adaptador |
| 29 | 1301084 | 1 | | | | Motore · Motor · Motor · Moteur · Motor |
| 30 | 0402004 | 1 | | | | Nipplo · Nipple · Nippel · Niplo · Niple |
| 31 | 0503107 | 1 | | | | Tubo · Pipe · Schlauch · Tuyau · Tubo |
| 32 | 0408006 | 2 | | | | Rondella · Washer · Scheibe · Rondelle · Arandela |
| 33 | 0401009 | 2 | | | | Riduzione · Nipple · Nippel · Adapteur · Reduccion |
| 34 | 0514010 | 2 | | | | Tubo · Pipe · Schlauch · Tuyau · Tubo |
| 35 | 0322003Z | 4 | | | | Rondella · Washer · Scheibe · Rondelle · Arandela |

Collegamento · Connection · Verbindung · Accouplement · Enlace

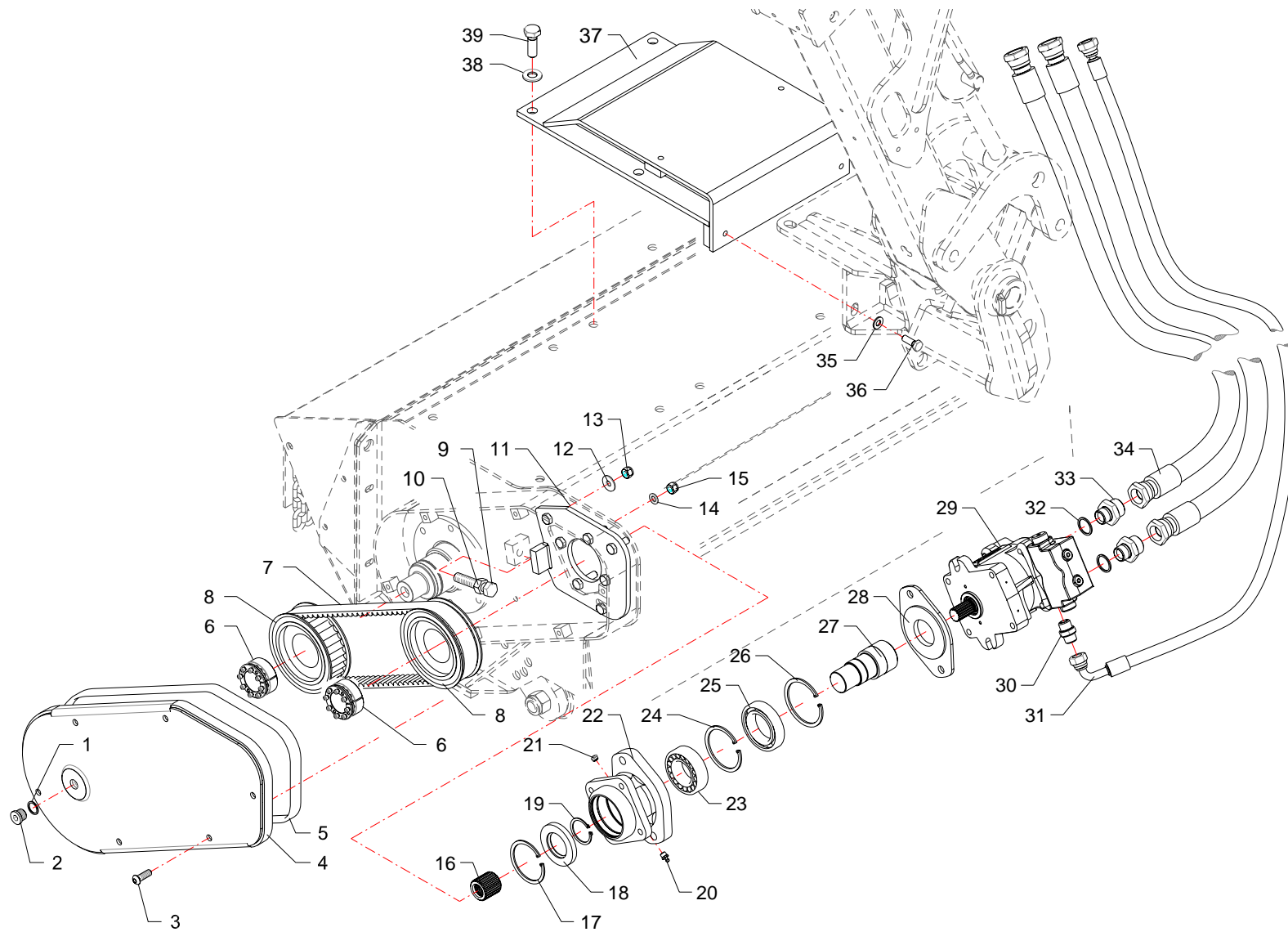
FERRI

TNC120



TSE50 EVOLUTION PERFORMANCE (REAR LINKAGE)-TSE60 EVOLUTION PERFORMANCE (REAR LINKAGE)-TSE70Z
EVOLUTION PERFORMANCE (REAR LINKAGE)

Z059



| RIF | CODE | Qty | | | | Denominazione-Denomination-Bezeichnung-Denomination-Denominacion |
|-----|-----------------|-----|--|--|--|--|
| | | | | | | |
| | | | | | | I GB D F E |
| 36 | 0318011 | 4 | | | | Vite · Bolt · Schraube · Vis · Tornillo |
| 38 | 0344005Z | 4 | | | | Vite · Bolt · Schraube · Vis · Tornillo |
| 39 | 0322006Z | 4 | | | | Rondella · Washer · Scheibe · Rondelle · Arandela |

Collegamento · Connection · Verbindung · Accouplement · Enlace

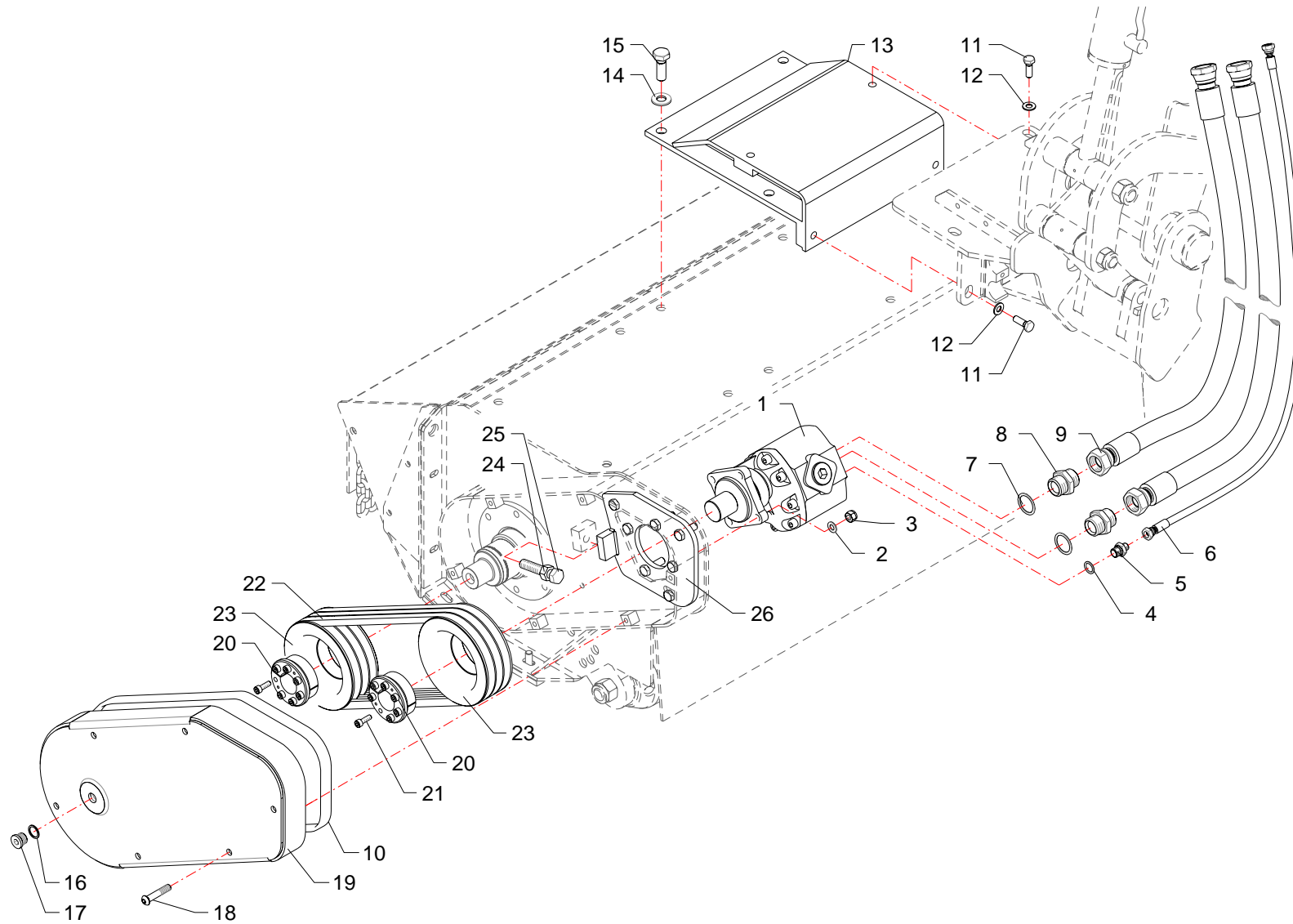
FERRI

TNC120



TSE50 EVOLUTION PERFORMANCE (REAR LINKAGE)-TSE60 EVOLUTION PERFORMANCE (REAR LINKAGE)-TSE70Z
EVOLUTION PERFORMANCE (REAR LINKAGE)

Z059



| RIF | CODE | Qty | | | | Denominazione-Denomination-Bezeichnung-Denomination-Denominacion |
|-----|-------------|-----|--|--|--|--|
| | | | | | | |
| | | | | | | I GB D F E |
| 1 | 1301071 | 1 | | | | Motore · Motor · Motor · Moteur · Motor |
| 2 | 0322004 | 4 | | | | Rondella · Washer · Scheibe · Rondelle · Arandela |
| 3 | 0310003 | 4 | | | | Dado · Nut · Mutter · Ecrou · Tuerca |
| 4 | 0408003 | 1 | | | | Rondella · Washer · Scheibe · Rondelle · Arandela |
| 5 | 0401003 | 1 | | | | Riduzione · Nipple · Nippel · Adapteur · Reduccion |
| 6 | 0501205 | 1 | | | | Tube · Pipe · Schlauch · Tuyau · Tubo |
| 7 | 0408007 | 2 | | | | Rondella · Washer · Scheibe · Rondelle · Arandela |
| 8 | 0402007 | 2 | | | | Nipplo · Nipple · Nippel · Niplo · Niple |
| 9 | 0505077 | 1 | | | | Tube · Pipe · Schlauch · Tuyau · Tubo |
| 10 | 2301230 | 1 | | | | Guarnizione · Gasket · Dichtung · Joint · Empaquetadura |
| 11 | 0318011 | 4 | | | | Vite · Bolt · Schraube · Vis · Tornillo |
| 12 | 0322003Z | 4 | | | | Rondella · Washer · Scheibe · Rondelle · Arandela |
| 13 | TGA58070100 | 1 | | | | Adattatore · Adapter · Adapter · Adaptateur · Adaptador |
| 14 | 0322006Z | 4 | | | | Rondella · Washer · Scheibe · Rondelle · Arandela |
| 15 | 0344005Z | 4 | | | | Vite · Bolt · Schraube · Vis · Tornillo |
| 16 | 0408011 | 1 | | | | Rondella · Washer · Scheibe · Rondelle · Arandela |
| 17 | 0418042 | 1 | | | | Tappo · Cap · Stopfen · Buchon · Tapon |
| 18 | 032A009Z | 6 | | | | Vite · Bolt · Schraube · Vis · Tornillo |
| 19 | TNC12030700 | 1 | | | | Carter · Casing · Keilriemenschutz · Enveloppe · Carter |
| 20 | 1601011 | 2 | | | | Bloccaggio · Clamping · Blockierung · Blocage · Blocaje |
| 21 | 0317006 | 14 | | | | Vite · Bolt · Schraube · Vis · Tornillo |
| 22 | 0804001 | 3 | | | | Cinghia · Belt · Keilriemen · Courroie · Correa |
| 23 | 0701074 | 2 | | | | Puleggia · Pulley · Riemenscheibe · Poulie · Polea |
| 24 | 0308004 | 1 | | | | Dado · Nut · Mutter · Ecrou · Tuerca |
| 25 | 0344013 | 1 | | | | Vite · Bolt · Schraube · Vis · Tornillo |
| 26 | TNC12070200 | 1 | | | | Supporto · Bracket · Halterung · Support · Soporte |

Collegamento · Connection · Verbindung · Accouplement · Enlace

FERRI

TNC120



TXV50 VISION ENERGY-TXV60 VISION ENERGY

Z060

FERRI

Questa pagina è bianca per esigenza d'impostazione di catalogo

This page has been left blank for reasons of clarity

Diese weisse seite ist fur unsere katalogeintragungen bestimmt

On a laisse cette page en blanc pour de raisons de clarte

Se ha dejado en blanco esta pagina por razones de claridad

ELENCO ALFA-NUMERICO COMPONENTI TAVOLE CATALOGO

ALPHANUMERICAL PARTS LIST-EXPLODED-VIEW

ALPHANUMERISCHES TEILVERZEICHNIS-KATALOGTABELLEN

LISTA ALPHANUMERIQUE PIECES-TABLES CATALOGUE VUES ECLATEES

LISTA ALFANUMERICA PIEZAS-TABLAS CATALOGO PLANOS DESPEZADOS

| CODE | Tavola | RIF | Qnt | | | |
|---------|--------|-----|-----|----|--|--|
| 0105049 | Z051 | 25 | 1 | | | |
| 0105049 | Z058 | 25 | 1 | | | |
| 0105049 | Z059 | 25 | 1 | | | |
| 0106001 | E117 | 18 | 1 | 1 | | |
| 0106001 | Z051 | 23 | 1 | | | |
| 0106001 | Z058 | 23 | 1 | | | |
| 0106001 | Z059 | 23 | 1 | | | |
| 0106007 | E117 | 8 | 1 | 1 | | |
| 0112004 | E116 | 26 | 2 | 2 | | |
| 0201007 | E116 | 18 | 2 | 2 | | |
| 0201017 | Z051 | 18 | 1 | | | |
| 0201017 | Z058 | 18 | 1 | | | |
| 0201017 | Z059 | 18 | 1 | | | |
| 0201039 | E117 | 17 | 1 | 1 | | |
| 0201043 | E117 | 2 | 1 | 1 | | |
| 0201054 | E117 | 10 | 1 | 1 | | |
| 023628 | E117 | 19 | 1 | 1 | | |
| 0303017 | E120 | 4 | 18 | 18 | | |
| 0304032 | E122 | 3 | 18 | 18 | | |
| 0308004 | Z051 | 9 | 1 | | | |
| 0308004 | Z053 | 20 | 1 | | | |
| 0308004 | Z054 | 25 | 1 | | | |
| 0308004 | Z055 | 25 | 1 | | | |
| 0308004 | Z056 | 25 | 1 | | | |
| 0308004 | Z057 | 25 | 1 | | | |
| 0308004 | Z058 | 9 | 1 | | | |
| 0308004 | Z059 | 9 | 1 | | | |
| 0308004 | Z060 | 24 | 1 | | | |
| 0310002 | E116 | 5 | 20 | 20 | | |
| 0310002 | E117 | 15 | 6 | 6 | | |
| 0310002 | Z051 | 15 | 4 | | | |
| 0310002 | Z058 | 15 | 4 | | | |
| 0310002 | Z059 | 15 | 4 | | | |
| 0310003 | E116 | 11 | 4 | 4 | | |
| 0310003 | E120 | 10 | 18 | 18 | | |
| 0310003 | Z051 | 13 | 7 | | | |
| 0310003 | Z053 | 5 | 4 | | | |
| 0310003 | Z054 | 3 | 4 | | | |

| CODE | Tavola | RIF | Qnt | | | |
|----------|--------|-----|-----|----|--|--|
| 0310003 | Z055 | 3 | 4 | | | |
| 0310003 | Z056 | 3 | 4 | | | |
| 0310003 | Z057 | 3 | 4 | | | |
| 0310003 | Z058 | 13 | 7 | | | |
| 0310003 | Z059 | 13 | 7 | | | |
| 0310003 | Z060 | 3 | 4 | | | |
| 0310004 | E122 | 7 | 18 | 18 | | |
| 0310009 | E116 | 14 | 2 | 2 | | |
| 0317006 | Z053 | 17 | 14 | | | |
| 0317006 | Z054 | 22 | 14 | | | |
| 0317006 | Z055 | 22 | 14 | | | |
| 0317006 | Z056 | 22 | 14 | | | |
| 0317006 | Z057 | 22 | 14 | | | |
| 0317006 | Z060 | 21 | 14 | | | |
| 0318007 | E117 | 14 | 6 | 6 | | |
| 0318011 | Z054 | 11 | 4 | | | |
| 0318011 | Z055 | 11 | 4 | | | |
| 0318011 | Z056 | 11 | 4 | | | |
| 0318011 | Z057 | 11 | 4 | | | |
| 0318011 | Z059 | 36 | 4 | | | |
| 0318011 | Z060 | 11 | 4 | | | |
| 0321003Z | E116 | 4 | 12 | 12 | | |
| 0321003Z | Z051 | 14 | 4 | | | |
| 0321003Z | Z058 | 14 | 4 | | | |
| 0321003Z | Z059 | 14 | 4 | | | |
| 0321004Z | E116 | 12 | 4 | 4 | | |
| 0322003 | E117 | 4 | 8 | 8 | | |
| 0322003Z | Z054 | 12 | 4 | | | |
| 0322003Z | Z055 | 12 | 4 | | | |
| 0322003Z | Z056 | 12 | 4 | | | |
| 0322003Z | Z057 | 12 | 4 | | | |
| 0322003Z | Z059 | 35 | 4 | | | |
| 0322003Z | Z060 | 12 | 4 | | | |
| 0322004 | Z054 | 2 | 4 | | | |
| 0322004 | Z055 | 2 | 4 | | | |
| 0322004 | Z056 | 2 | 4 | | | |
| 0322004 | Z057 | 2 | 4 | | | |
| 0322004 | Z060 | 2 | 4 | | | |

| CODE | Tavola | RIF | Qnt | | | |
|----------|--------|-----|-----|---|--|--|
| 0322006 | E116 | 20 | 4 | 4 | | |
| 0322006Z | Z051 | 36 | 4 | | | |
| 0322006Z | Z053 | 2 | 4 | | | |
| 0322006Z | Z054 | 16 | 4 | | | |
| 0322006Z | Z055 | 16 | 4 | | | |
| 0322006Z | Z056 | 15 | 4 | | | |
| 0322006Z | Z057 | 15 | 4 | | | |
| 0322006Z | Z058 | 36 | 4 | | | |
| 0322006Z | Z059 | 39 | 4 | | | |
| 0322006Z | Z060 | 14 | 4 | | | |
| 0323062 | E116 | 24 | 2 | 2 | | |
| 0323067 | Z051 | 17 | 1 | | | |
| 0323067 | Z058 | 17 | 1 | | | |
| 0323067 | Z059 | 17 | 1 | | | |
| 0323069 | E117 | 16 | 2 | 2 | | |
| 0323069 | Z051 | 24 | 1 | | | |
| 0323069 | Z058 | 24 | 1 | | | |
| 0323069 | Z059 | 24 | 1 | | | |
| 0323073 | Z051 | 26 | 1 | | | |
| 0323073 | Z058 | 26 | 1 | | | |
| 0323073 | Z059 | 26 | 1 | | | |
| 0323082 | E117 | 9 | 1 | 1 | | |
| 0324042 | Z051 | 19 | 1 | | | |
| 0324042 | Z058 | 19 | 1 | | | |
| 0324042 | Z059 | 19 | 1 | | | |
| 0324060 | E117 | 7 | 1 | 1 | | |
| 032A003Z | Z051 | 3 | 6 | | | |
| 032A003Z | Z058 | 3 | 6 | | | |
| 032A003Z | Z059 | 3 | 6 | | | |
| 032A009Z | Z053 | 14 | 6 | | | |
| 032A009Z | Z054 | 19 | 6 | | | |
| 032A009Z | Z055 | 19 | 6 | | | |
| 032A009Z | Z056 | 19 | 6 | | | |
| 032A009Z | Z057 | 19 | 6 | | | |
| 032A009Z | Z060 | 18 | 6 | | | |
| 0336003Z | E116 | 19 | 1 | 1 | | |
| 0337001 | E116 | 29 | 2 | 2 | | |
| 0337004 | E117 | 12 | 1 | 1 | | |

FERRI

TNC120 - 05

15/11/2004

| CODE | Tavola | RIF | Qnt | | | |
|----------|--------|-----|-----|----|--|--|
| 0337004 | Z051 | 20 | 1 | | | |
| 0337004 | Z058 | 20 | 1 | | | |
| 0337004 | Z059 | 20 | 1 | | | |
| 0337008 | E117 | 6 | 1 | 1 | | |
| 0337008 | Z051 | 21 | 1 | | | |
| 0337008 | Z058 | 21 | 1 | | | |
| 0337008 | Z059 | 21 | 1 | | | |
| 0342006 | E117 | 5 | 8 | 8 | | |
| 0342006Z | E116 | 10 | 6 | 6 | | |
| 0342007Z | E116 | 3 | 2 | 2 | | |
| 0344003 | E116 | 21 | 4 | 4 | | |
| 0344005Z | Z051 | 35 | 4 | | | |
| 0344005Z | Z053 | 1 | 4 | | | |
| 0344005Z | Z054 | 15 | 4 | | | |
| 0344005Z | Z055 | 15 | 4 | | | |
| 0344005Z | Z056 | 16 | 4 | | | |
| 0344005Z | Z057 | 16 | 4 | | | |
| 0344005Z | Z058 | 35 | 4 | | | |
| 0344005Z | Z059 | 38 | 4 | | | |
| 0344005Z | Z060 | 15 | 4 | | | |
| 0344013 | Z051 | 10 | 1 | | | |
| 0344013 | Z053 | 21 | 1 | | | |
| 0344013 | Z054 | 26 | 1 | | | |
| 0344013 | Z055 | 26 | 1 | | | |
| 0344013 | Z056 | 26 | 1 | | | |
| 0344013 | Z057 | 26 | 1 | | | |
| 0344013 | Z058 | 10 | 1 | | | |
| 0344013 | Z059 | 10 | 1 | | | |
| 0344013 | Z060 | 25 | 1 | | | |
| 0349003Z | Z051 | 12 | 3 | | | |
| 0349003Z | Z053 | 4 | 4 | | | |
| 0349003Z | Z058 | 12 | 3 | | | |
| 0349003Z | Z059 | 12 | 3 | | | |
| 0359003 | E121 | 8 | 24 | 24 | | |
| 0393006 | E121 | 5 | 24 | 24 | | |
| 0396002 | E117 | 1 | 1 | 1 | | |
| 0396003 | E117 | 11 | 1 | 1 | | |
| 0401003 | Z053 | 10 | 1 | | | |

| CODE | Tavola | RIF | Qnt | | | |
|---------|--------|-----|-----|--|--|--|
| 0401003 | Z054 | 5 | 1 | | | |
| 0401003 | Z055 | 5 | 1 | | | |
| 0401003 | Z056 | 5 | 1 | | | |
| 0401003 | Z057 | 5 | 1 | | | |
| 0401003 | Z060 | 5 | 1 | | | |
| 0401009 | Z058 | 33 | 2 | | | |
| 0401009 | Z059 | 33 | 2 | | | |
| 0402004 | Z058 | 30 | 1 | | | |
| 0402004 | Z059 | 30 | 1 | | | |
| 0402006 | Z051 | 30 | 3 | | | |
| 0402006 | Z051 | 33 | 2 | | | |
| 0402007 | Z053 | 7 | 2 | | | |
| 0402007 | Z054 | 8 | 2 | | | |
| 0402007 | Z055 | 8 | 2 | | | |
| 0402007 | Z056 | 8 | 2 | | | |
| 0402007 | Z057 | 8 | 2 | | | |
| 0402007 | Z060 | 8 | 2 | | | |
| 0408003 | Z053 | 9 | 1 | | | |
| 0408003 | Z054 | 4 | 1 | | | |
| 0408003 | Z055 | 4 | 1 | | | |
| 0408003 | Z056 | 4 | 1 | | | |
| 0408003 | Z057 | 4 | 1 | | | |
| 0408003 | Z060 | 4 | 1 | | | |
| 0408006 | Z051 | 32 | 2 | | | |
| 0408006 | Z058 | 32 | 2 | | | |
| 0408006 | Z059 | 32 | 2 | | | |
| 0408007 | Z053 | 6 | 2 | | | |
| 0408007 | Z054 | 7 | 2 | | | |
| 0408007 | Z055 | 7 | 2 | | | |
| 0408007 | Z056 | 7 | 2 | | | |
| 0408007 | Z057 | 7 | 2 | | | |
| 0408007 | Z060 | 7 | 2 | | | |
| 0408011 | Z051 | 1 | 1 | | | |
| 0408011 | Z053 | 12 | 1 | | | |
| 0408011 | Z054 | 17 | 1 | | | |
| 0408011 | Z055 | 17 | 1 | | | |
| 0408011 | Z056 | 17 | 1 | | | |
| 0408011 | Z057 | 17 | 1 | | | |

| CODE | Tavola | RIF | Qnt | | | |
|---------|--------|-----|-----|--|--|--|
| 0408011 | Z058 | 1 | 1 | | | |
| 0408011 | Z059 | 1 | 1 | | | |
| 0408011 | Z060 | 16 | 1 | | | |
| 0418042 | Z051 | 2 | 1 | | | |
| 0418042 | Z053 | 13 | 1 | | | |
| 0418042 | Z054 | 18 | 1 | | | |
| 0418042 | Z055 | 18 | 1 | | | |
| 0418042 | Z056 | 18 | 1 | | | |
| 0418042 | Z057 | 18 | 1 | | | |
| 0418042 | Z058 | 2 | 1 | | | |
| 0418042 | Z059 | 2 | 1 | | | |
| 0418042 | Z060 | 17 | 1 | | | |
| 0501205 | Z060 | 6 | 1 | | | |
| 0501309 | Z053 | 11 | 1 | | | |
| 0501372 | Z054 | 6 | 1 | | | |
| 0501372 | Z055 | 6 | 1 | | | |
| 0501373 | Z056 | 6 | 1 | | | |
| 0501373 | Z057 | 6 | 1 | | | |
| 0503107 | Z059 | 31 | 1 | | | |
| 0503109 | Z058 | 31 | 1 | | | |
| 0504054 | Z051 | 31 | 1 | | | |
| 0505032 | Z054 | 9 | 2 | | | |
| 0505032 | Z055 | 9 | 2 | | | |
| 0505077 | Z060 | 9 | 1 | | | |
| 0505100 | Z053 | 8 | 2 | | | |
| 0505120 | Z056 | 10 | 1 | | | |
| 0505120 | Z057 | 10 | 1 | | | |
| 0505121 | Z056 | 9 | 1 | | | |
| 0505121 | Z057 | 9 | 1 | | | |
| 0514010 | Z059 | 34 | 2 | | | |
| 0514013 | Z058 | 34 | 2 | | | |
| 0518017 | Z051 | 34 | 2 | | | |
| 0701074 | Z053 | 19 | 2 | | | |
| 0701074 | Z054 | 24 | 2 | | | |
| 0701074 | Z055 | 24 | 2 | | | |
| 0701074 | Z056 | 24 | 2 | | | |
| 0701074 | Z057 | 24 | 2 | | | |
| 0701074 | Z060 | 23 | 2 | | | |

FERRI

TNC120 - 05

15/11/2004

| CODE | Tavola | RIF | Qnt | | | |
|---------|--------|-----|-----|----|--|--|
| 0704006 | Z051 | 8 | 2 | | | |
| 0704006 | Z058 | 8 | 2 | | | |
| 0704006 | Z059 | 8 | 2 | | | |
| 0804001 | Z053 | 18 | 3 | | | |
| 0804001 | Z054 | 23 | 3 | | | |
| 0804001 | Z055 | 23 | 3 | | | |
| 0804001 | Z056 | 23 | 3 | | | |
| 0804001 | Z057 | 23 | 3 | | | |
| 0804001 | Z060 | 22 | 3 | | | |
| 0805005 | Z051 | 7 | 1 | | | |
| 0805005 | Z058 | 7 | 1 | | | |
| 0805005 | Z059 | 7 | 1 | | | |
| 0901003 | E120 | 8 | 36 | 36 | | |
| 0901068 | E121 | 10 | 48 | 48 | | |
| 0901137 | E121 | 7 | 24 | 24 | | |
| 0901138 | E121 | 9 | 24 | 24 | | |
| 0901139 | E121 | 12 | 24 | 24 | | |
| 0901140 | E121 | 11 | 24 | 24 | | |
| 0901141 | E120 | 11 | 18 | 18 | | |
| 0901148 | E120 | 9 | 18 | 18 | | |
| 0901153 | E121 | 13 | 24 | 24 | | |
| 0901155 | E122 | 5 | 18 | 18 | | |
| 1101010 | E122 | 6 | 18 | 18 | | |
| 1101016 | E120 | 7 | 18 | 18 | | |
| 1101017 | E120 | 5 | 36 | 36 | | |
| 1101027 | E122 | 4 | 36 | 36 | | |
| 1101028 | E121 | 6 | 24 | 24 | | |
| 1101034 | E120 | 6 | 36 | 36 | | |
| 1301052 | Z054 | 1 | 1 | | | |
| 1301052 | Z056 | 1 | 1 | | | |
| 1301071 | Z053 | 3 | 1 | | | |
| 1301071 | Z055 | 1 | 1 | | | |
| 1301071 | Z057 | 1 | 1 | | | |
| 1301071 | Z060 | 1 | 1 | | | |
| 1301084 | Z051 | 29 | 1 | | | |
| 1301084 | Z058 | 29 | 1 | | | |
| 1301084 | Z059 | 29 | 1 | | | |
| 1302018 | Z051 | 16 | 1 | | | |

| CODE | Tavola | RIF | Qnt | | | |
|--------------|--------|-----|-----|----|--|--|
| 1302018 | Z058 | 16 | 1 | | | |
| 1302018 | Z059 | 16 | 1 | | | |
| 1601011 | Z053 | 16 | 2 | | | |
| 1601011 | Z054 | 21 | 2 | | | |
| 1601011 | Z055 | 21 | 2 | | | |
| 1601011 | Z056 | 21 | 2 | | | |
| 1601011 | Z057 | 21 | 2 | | | |
| 1601011 | Z060 | 20 | 2 | | | |
| 1601026 | Z051 | 6 | 2 | | | |
| 1601026 | Z058 | 6 | 2 | | | |
| 1601026 | Z059 | 6 | 2 | | | |
| 17727 | E122 | 2 | 36 | 36 | | |
| 2301192 | E116 | 25 | 2 | 2 | | |
| 2301230 | Z051 | 5 | 1 | | | |
| 2301230 | Z053 | 23 | 1 | | | |
| 2301230 | Z054 | 10 | 1 | | | |
| 2301230 | Z055 | 10 | 1 | | | |
| 2301230 | Z056 | 28 | 1 | | | |
| 2301230 | Z057 | 28 | 1 | | | |
| 2301230 | Z058 | 5 | 1 | | | |
| 2301230 | Z059 | 5 | 1 | | | |
| 2301230 | Z060 | 10 | 1 | | | |
| F16020102 | E120 | 3 | 36 | 36 | | |
| TGA58070100 | Z060 | 13 | 1 | | | |
| TGA58200100 | Z056 | 13 | 1 | | | |
| TGA58200100 | Z057 | 13 | 1 | | | |
| TIGC12020100 | E117 | 13 | 1 | 1 | | |
| TIP12080100 | E116 | 15 | 1 | 1 | | |
| TIV12170500 | E116 | 27 | 1 | 1 | | |
| TL20070700 | E117 | 3 | 1 | 1 | | |
| TN10170500 | E116 | 28 | 1 | 1 | | |
| TN1201/04 | E121 | 2 | 1 | 1 | | |
| TN12020601 | E121 | 4 | 48 | 48 | | |
| TN12070400 | E116 | 13 | 2 | 2 | | |
| TN12080100 | E116 | 16 | 1 | 1 | | |
| TN12080300 | E116 | 31 | 1 | 1 | | |
| TN12150100 | E116 | 2 | 1 | 1 | | |
| TN12150200 | E116 | 34 | 1 | 1 | | |

| CODE | Tavola | RIF | Qnt | | | |
|-------------|--------|-----|-----|----|--|--|
| TN12150500 | E116 | 7 | 1 | 1 | | |
| TN12150800 | E116 | 17 | 2 | 2 | | |
| TN12160300 | E116 | 33 | 1 | 1 | | |
| TN12160400 | E116 | 8 | 2 | 2 | | |
| TN12170500 | E116 | 23 | 1 | 1 | | |
| TN12170600 | E116 | 22 | 1 | 1 | | |
| TN12170900 | E116 | 9 | 1 | 1 | | |
| TN12171000 | E116 | 6 | 1 | 1 | | |
| TN12171100 | E116 | 30 | 1 | 1 | | |
| TN12171200 | E116 | 28 | 1 | 1 | | |
| TN12230100 | E116 | 1 | 47 | 47 | | |
| TN1224 | E121 | 3 | 1 | 1 | | |
| TN1225 | E121 | 1 | 1 | 1 | | |
| TN1227 | E120 | 1 | 1 | 1 | | |
| TN1231 | E120 | 2 | 1 | 1 | | |
| TN1235 | E122 | 1 | 1 | 1 | | |
| TNC12010200 | E116 | 32 | 1 | 1 | | |
| TNC12030600 | Z051 | 4 | 1 | | | |
| TNC12030600 | Z058 | 4 | 1 | | | |
| TNC12030600 | Z059 | 4 | 1 | | | |
| TNC12030700 | Z053 | 15 | 1 | | | |
| TNC12030700 | Z054 | 20 | 1 | | | |
| TNC12030700 | Z055 | 20 | 1 | | | |
| TNC12030700 | Z056 | 20 | 1 | | | |
| TNC12030700 | Z057 | 20 | 1 | | | |
| TNC12030700 | Z060 | 19 | 1 | | | |
| TNC12070100 | Z051 | 11 | 1 | | | |
| TNC12070100 | Z058 | 11 | 1 | | | |
| TNC12070100 | Z059 | 11 | 1 | | | |
| TNC12070200 | Z053 | 22 | 1 | | | |
| TNC12070200 | Z054 | 27 | 1 | | | |
| TNC12070200 | Z055 | 27 | 1 | | | |
| TNC12070200 | Z056 | 27 | 1 | | | |
| TNC12070200 | Z057 | 27 | 1 | | | |
| TNC12070200 | Z060 | 26 | 1 | | | |
| TNC12070400 | Z051 | 22 | 1 | | | |
| TNC12070400 | Z058 | 22 | 1 | | | |
| TNC12070400 | Z059 | 22 | 1 | | | |



TNC120 - 05

15/11/2004

| CODE | Tavola | RIF | Qnt | | | |
|-------------|--------|-----|-----|--|--|--|
| TNC12071100 | Z054 | 14 | 1 | | | |
| TNC12071100 | Z055 | 14 | 1 | | | |
| TNC12071100 | Z056 | 14 | 1 | | | |
| TNC12071100 | Z057 | 14 | 1 | | | |
| TNC12071200 | Z051 | 27 | 1 | | | |
| TNC12071200 | Z058 | 27 | 1 | | | |
| TNC12071200 | Z059 | 27 | 1 | | | |
| TNC12150100 | Z051 | 28 | 1 | | | |
| TNC12150100 | Z058 | 28 | 1 | | | |
| TNC12150100 | Z059 | 28 | 1 | | | |
| TNC58200100 | Z054 | 13 | 1 | | | |
| TNC58200100 | Z055 | 13 | 1 | | | |

| CODE | Tavola | RIF | Qnt |
|------|--------|-----|-----|
|------|--------|-----|-----|

| CODE | Tavola | RIF | Qnt |
|------|--------|-----|-----|
|------|--------|-----|-----|

FERRI

| | | | | |
|-------------|--|--|--|------------|
| TNC120 - 05 | | | | 15/11/2004 |
|-------------|--|--|--|------------|

| CODE | Tavola | RIF | Qnt | | | |
|---------|--------|-----|-----|----|--|--|
| 0505077 | Z060 | 9 | 1 | | | |
| 0505100 | Z053 | 8 | 2 | | | |
| 0505120 | Z056 | 10 | 1 | | | |
| 0505120 | Z057 | 10 | 1 | | | |
| 0505121 | Z056 | 9 | 1 | | | |
| 0505121 | Z057 | 9 | 1 | | | |
| 0514010 | Z059 | 34 | 2 | | | |
| 0514013 | Z058 | 34 | 2 | | | |
| 0518017 | Z051 | 34 | 2 | | | |
| 0520001 | Z052 | 6 | 2 | | | |
| 0520002 | Z052 | 10 | 1 | | | |
| 0701074 | Z052 | 20 | 2 | | | |
| 0701074 | Z053 | 19 | 2 | | | |
| 0701074 | Z054 | 24 | 2 | | | |
| 0701074 | Z055 | 24 | 2 | | | |
| 0701074 | Z056 | 24 | 2 | | | |
| 0701074 | Z057 | 24 | 2 | | | |
| 0701074 | Z060 | 23 | 2 | | | |
| 0704006 | Z051 | 8 | 2 | | | |
| 0704006 | Z058 | 8 | 2 | | | |
| 0704006 | Z059 | 8 | 2 | | | |
| 0804001 | Z052 | 19 | 3 | | | |
| 0804001 | Z053 | 18 | 3 | | | |
| 0804001 | Z054 | 23 | 3 | | | |
| 0804001 | Z055 | 23 | 3 | | | |
| 0804001 | Z056 | 23 | 3 | | | |
| 0804001 | Z057 | 23 | 3 | | | |
| 0804001 | Z060 | 22 | 3 | | | |
| 0805005 | Z051 | 7 | 1 | | | |
| 0805005 | Z058 | 7 | 1 | | | |
| 0805005 | Z059 | 7 | 1 | | | |
| 0901003 | E120 | 8 | 36 | 36 | | |
| 0901068 | E121 | 10 | 48 | 48 | | |
| 0901137 | E121 | 7 | 24 | 24 | | |
| 0901138 | E121 | 9 | 24 | 24 | | |
| 0901139 | E121 | 12 | 24 | 24 | | |
| 0901140 | E121 | 11 | 24 | 24 | | |
| 0901141 | E120 | 11 | 18 | 18 | | |

| CODE | Tavola | RIF | Qnt | | | |
|---------|--------|-----|-----|----|--|--|
| 0901148 | E120 | 9 | 18 | 18 | | |
| 0901153 | E121 | 13 | 24 | 24 | | |
| 0901155 | E122 | 5 | 18 | 18 | | |
| 1101010 | E122 | 6 | 18 | 18 | | |
| 1101016 | E120 | 7 | 18 | 18 | | |
| 1101017 | E120 | 5 | 36 | 36 | | |
| 1101027 | E122 | 4 | 36 | 36 | | |
| 1101028 | E121 | 6 | 24 | 24 | | |
| 1101034 | E120 | 6 | 36 | 36 | | |
| 1301052 | Z054 | 1 | 1 | | | |
| 1301052 | Z056 | 1 | 1 | | | |
| 1301069 | Z052 | 1 | 1 | | | |
| 1301071 | Z053 | 3 | 1 | | | |
| 1301071 | Z055 | 1 | 1 | | | |
| 1301071 | Z057 | 1 | 1 | | | |
| 1301071 | Z060 | 1 | 1 | | | |
| 1301084 | Z051 | 29 | 1 | | | |
| 1301084 | Z058 | 29 | 1 | | | |
| 1301084 | Z059 | 29 | 1 | | | |
| 1302018 | Z051 | 16 | 1 | | | |
| 1302018 | Z058 | 16 | 1 | | | |
| 1302018 | Z059 | 16 | 1 | | | |
| 1601011 | Z052 | 17 | 2 | | | |
| 1601011 | Z053 | 16 | 2 | | | |
| 1601011 | Z054 | 21 | 2 | | | |
| 1601011 | Z055 | 21 | 2 | | | |
| 1601011 | Z056 | 21 | 2 | | | |
| 1601011 | Z057 | 21 | 2 | | | |
| 1601011 | Z060 | 20 | 2 | | | |
| 1601026 | Z051 | 6 | 2 | | | |
| 1601026 | Z058 | 6 | 2 | | | |
| 1601026 | Z059 | 6 | 2 | | | |
| 17727 | E122 | 2 | 36 | 36 | | |
| 2301192 | E116 | 25 | 2 | 2 | | |
| 2301230 | Z051 | 5 | 1 | | | |
| 2301230 | Z052 | 24 | 1 | | | |
| 2301230 | Z053 | 23 | 1 | | | |
| 2301230 | Z054 | 10 | 1 | | | |

| CODE | Tavola | RIF | Qnt | | | |
|--------------|--------|-----|-----|----|--|--|
| 2301230 | Z055 | 10 | 1 | | | |
| 2301230 | Z056 | 28 | 1 | | | |
| 2301230 | Z057 | 28 | 1 | | | |
| 2301230 | Z058 | 5 | 1 | | | |
| 2301230 | Z059 | 5 | 1 | | | |
| 2301230 | Z060 | 10 | 1 | | | |
| F16020102 | E120 | 3 | 36 | 36 | | |
| TGA58070100 | Z060 | 13 | 1 | | | |
| TGA58200100 | Z056 | 13 | 1 | | | |
| TGA58200100 | Z057 | 13 | 1 | | | |
| TIGC12020100 | E117 | 13 | 1 | 1 | | |
| TIP12080100 | E116 | 15 | 1 | 1 | | |
| TIV12170500 | E116 | 27 | 1 | 1 | | |
| TL20070700 | E117 | 3 | 1 | 1 | | |
| TN10170500 | E116 | 28 | 1 | 1 | | |
| TN1201/04 | E121 | 2 | 1 | 1 | | |
| TN12020601 | E121 | 4 | 48 | 48 | | |
| TN12070400 | E116 | 13 | 2 | 2 | | |
| TN12080100 | E116 | 16 | 1 | 1 | | |
| TN12080300 | E116 | 31 | 1 | 1 | | |
| TN12150100 | E116 | 2 | 1 | 1 | | |
| TN12150200 | E116 | 34 | 1 | 1 | | |
| TN12150500 | E116 | 7 | 1 | 1 | | |
| TN12150800 | E116 | 17 | 2 | 2 | | |
| TN12160300 | E116 | 33 | 1 | 1 | | |
| TN12160400 | E116 | 8 | 2 | 2 | | |
| TN12170500 | E116 | 23 | 1 | 1 | | |
| TN12170600 | E116 | 22 | 1 | 1 | | |
| TN12170900 | E116 | 9 | 1 | 1 | | |
| TN12171000 | E116 | 6 | 1 | 1 | | |
| TN12171100 | E116 | 30 | 1 | 1 | | |
| TN12171200 | E116 | 28 | 1 | 1 | | |
| TN12230100 | E116 | 1 | 47 | 47 | | |
| TN1224 | E121 | 3 | 1 | 1 | | |
| TN1225 | E121 | 1 | 1 | 1 | | |
| TN1227 | E120 | 1 | 1 | 1 | | |
| TN1231 | E120 | 2 | 1 | 1 | | |
| TN1235 | E122 | 1 | 1 | 1 | | |



TNC120 - 05

02/11/2004

| CODE | Tavola | RIF | Qty | | | |
|-------------|--------|-----|-----|---|--|--|
| TNC12010200 | E116 | 32 | 1 | 1 | | |
| TNC12030600 | Z051 | 4 | 1 | | | |
| TNC12030600 | Z058 | 4 | 1 | | | |
| TNC12030600 | Z059 | 4 | 1 | | | |
| TNC12030700 | Z052 | 16 | 1 | | | |
| TNC12030700 | Z053 | 15 | 1 | | | |
| TNC12030700 | Z054 | 20 | 1 | | | |
| TNC12030700 | Z055 | 20 | 1 | | | |
| TNC12030700 | Z056 | 20 | 1 | | | |
| TNC12030700 | Z057 | 20 | 1 | | | |
| TNC12030700 | Z060 | 19 | 1 | | | |
| TNC12070100 | Z051 | 11 | 1 | | | |
| TNC12070100 | Z058 | 11 | 1 | | | |
| TNC12070100 | Z059 | 11 | 1 | | | |
| TNC12070200 | Z052 | 23 | 1 | | | |
| TNC12070200 | Z053 | 22 | 1 | | | |
| TNC12070200 | Z054 | 27 | 1 | | | |
| TNC12070200 | Z055 | 27 | 1 | | | |
| TNC12070200 | Z056 | 27 | 1 | | | |
| TNC12070200 | Z057 | 27 | 1 | | | |
| TNC12070200 | Z060 | 26 | 1 | | | |
| TNC12070400 | Z051 | 22 | 1 | | | |
| TNC12070400 | Z058 | 22 | 1 | | | |
| TNC12070400 | Z059 | 22 | 1 | | | |
| TNC12071100 | Z054 | 14 | 1 | | | |
| TNC12071100 | Z055 | 14 | 1 | | | |
| TNC12071100 | Z056 | 14 | 1 | | | |
| TNC12071100 | Z057 | 14 | 1 | | | |
| TNC12071200 | Z051 | 27 | 1 | | | |
| TNC12071200 | Z058 | 27 | 1 | | | |
| TNC12071200 | Z059 | 27 | 1 | | | |
| TNC12150100 | Z051 | 28 | 1 | | | |
| TNC12150100 | Z058 | 28 | 1 | | | |
| TNC12150100 | Z059 | 28 | 1 | | | |
| TNC58200100 | Z054 | 13 | 1 | | | |
| TNC58200100 | Z055 | 13 | 1 | | | |

| CODE | Tavola | RIF | Qty |
|------|--------|-----|-----|
|------|--------|-----|-----|

| CODE | Tavola | RIF | Qty |
|------|--------|-----|-----|
|------|--------|-----|-----|

FERRI

| | | | | |
|-------------|--|--|--|--|
| TNC120 - 05 | | | | |
|-------------|--|--|--|--|

02/11/2004

FERRI

Questa pagina è bianca per esigenza d'impostazione di catalogo

This page has been left blank for reasons of clarity

Diese weisse seite ist fur unsere katalogeintragungen bestimmt

On a laisse cette page en blanc pour de raisons de clarte

Se ha dejado en blanco esta pagina por razones de claridad